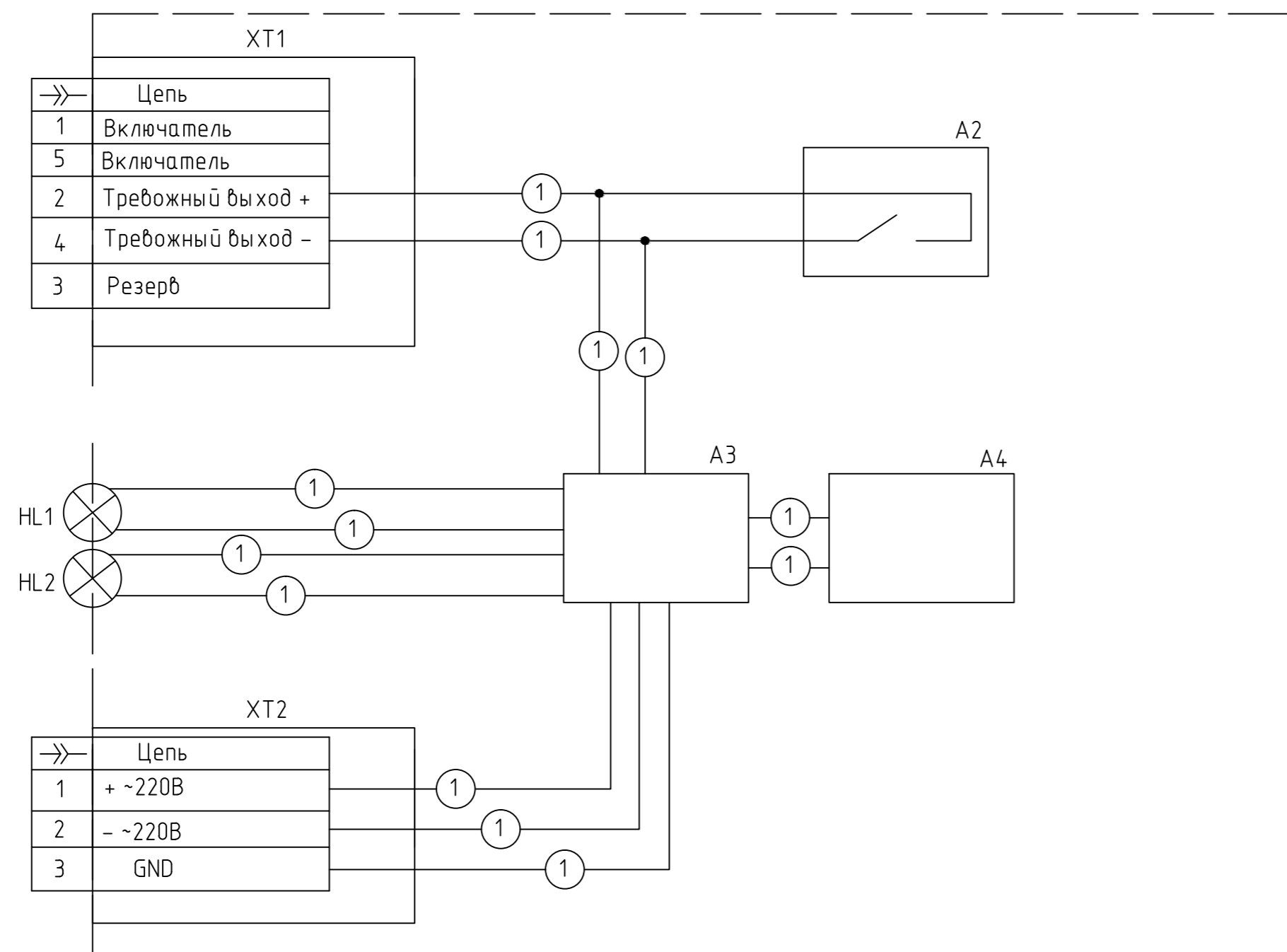


A1



Поз. обозначение	Наименование	Кол.	Примечание
	<u>Изделия</u>	0	
A1	Бачек омывания TKMWS-10	1	
A2	Датчик уровня воды	1	
A3	Блок питания и управления	1	
A4	Насос	1	
	<u>Соединители</u>	0	
XT1	Пяти контактный разъем	1	
	в составе TKMWS-10	0	
XT2	Пяти контактный разъем	1	
	в составе TKMWS-10		
	<u>Устройства индикационные и сигнальные</u>		
HL1	Индикатор питания светодиодный	1	
HL2	Индикатор тревоги светодиодный	1	
	<u>Кабели</u>		
1	Кабель в составе изделия		

1. Включение омывания осуществляется замыканием контактов №1 (XT1) и №5 (XT1). Кнопка (включатель) в комплект поставки не входит.
2. Тревожный выход, по умолчанию, находится в положении "постоянно открыт". Срабатывание тревожного выхода (замыкание) происходит при наличии в бачке менее- 2,5 л омывающей жидкости.
3. Монтаж и подключение осуществлять в соответствии с инструкцией по эксплуатации
4. Характеристики бачка омывания TKMWS-10 указаны паспорте и инструкции по эксплуатации

Согласовано	
ТИП	
Заказчик	
Взам. инв. N	
Подпись и дата	
Инв. N Подл.	

		34	
Изм.	Лист	Издок.	Подп.
Разраб.			Дата
Проб.			
Н.контр.			
TKMWS-10 Схема электрическая		Лит.	Масштаб
		10	
		Лист 1	Листов 1
		ЗАО "ТРАНЗАС Консалтинг"	