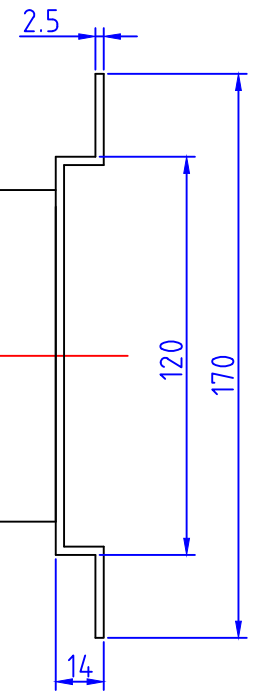
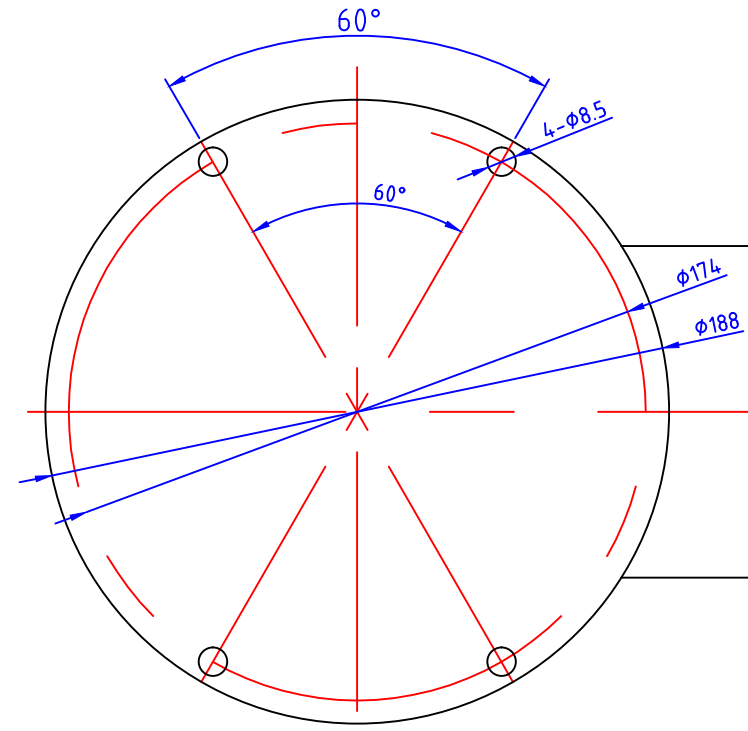
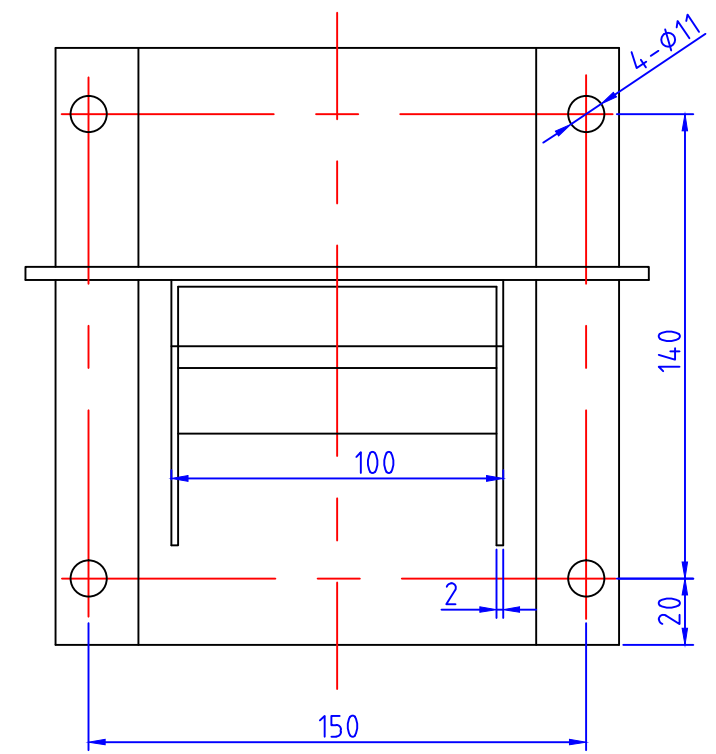
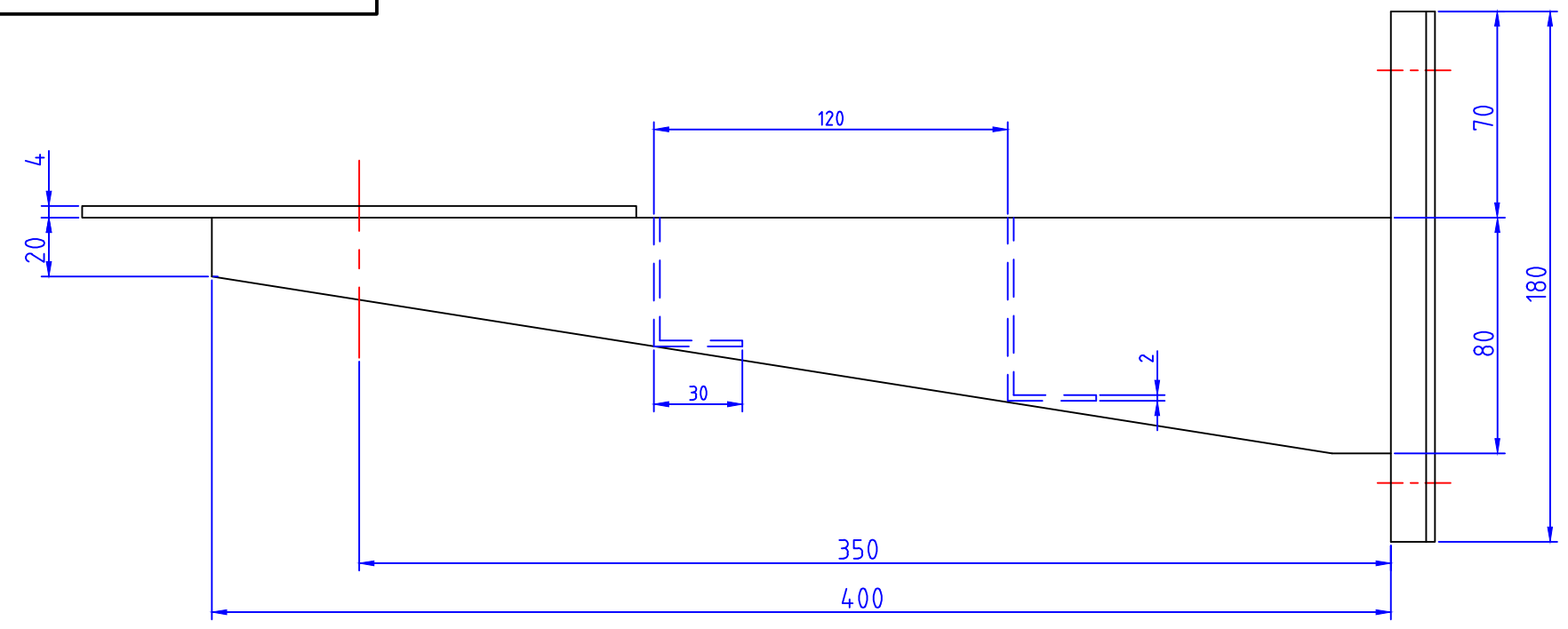


Перв. примен. ГЧ

Справ. №

Подп. и дата
Инв. № дубл.
Взам. инв. №
Подп. т дата
Инв. № подл.



Изм.	Лист	Индокум.	Подп.	Дата
Разраб.				05.15
Проб.				
Н.контр.				
Утв.				

ГЧ		
Крепление WB4	Лит.	Масса
Габаритный чертеж		3,9 кг
Лист 1	Листов 1	
Сталь 304 (08X18N10)		
ЗАО "ТРАНЗАС Консалтинг"		

формат А3