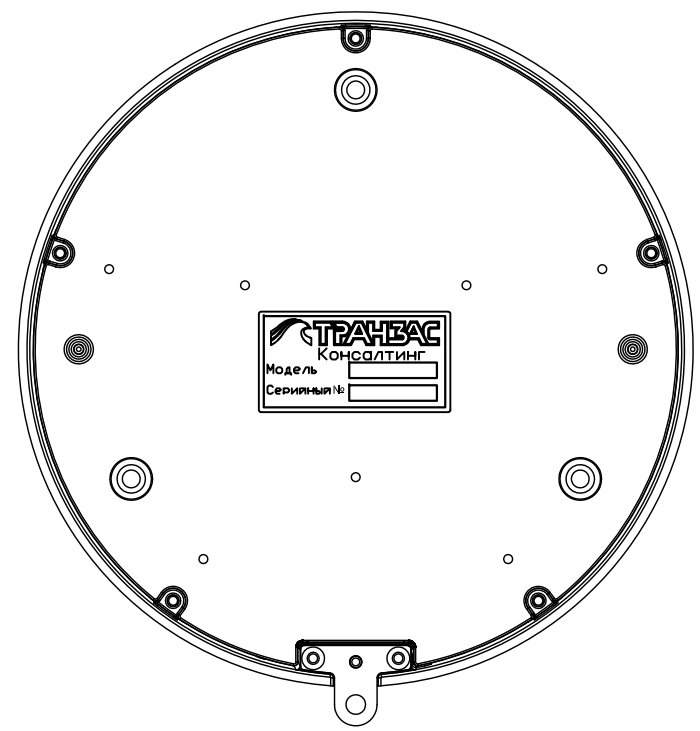
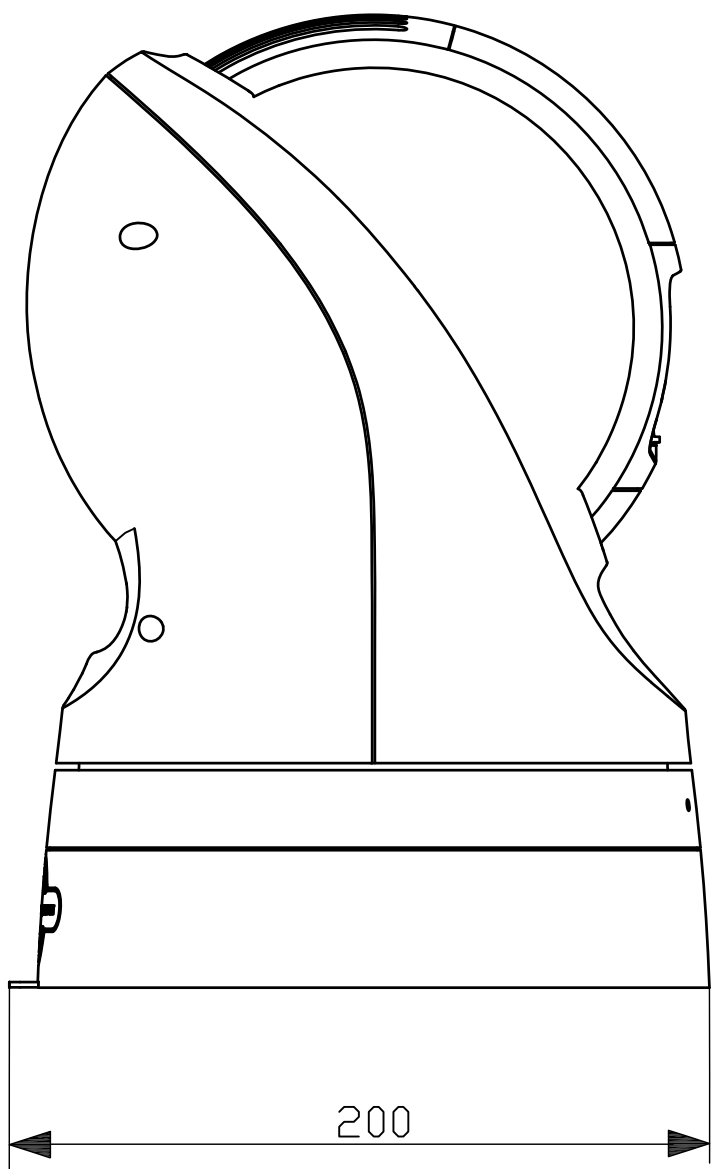
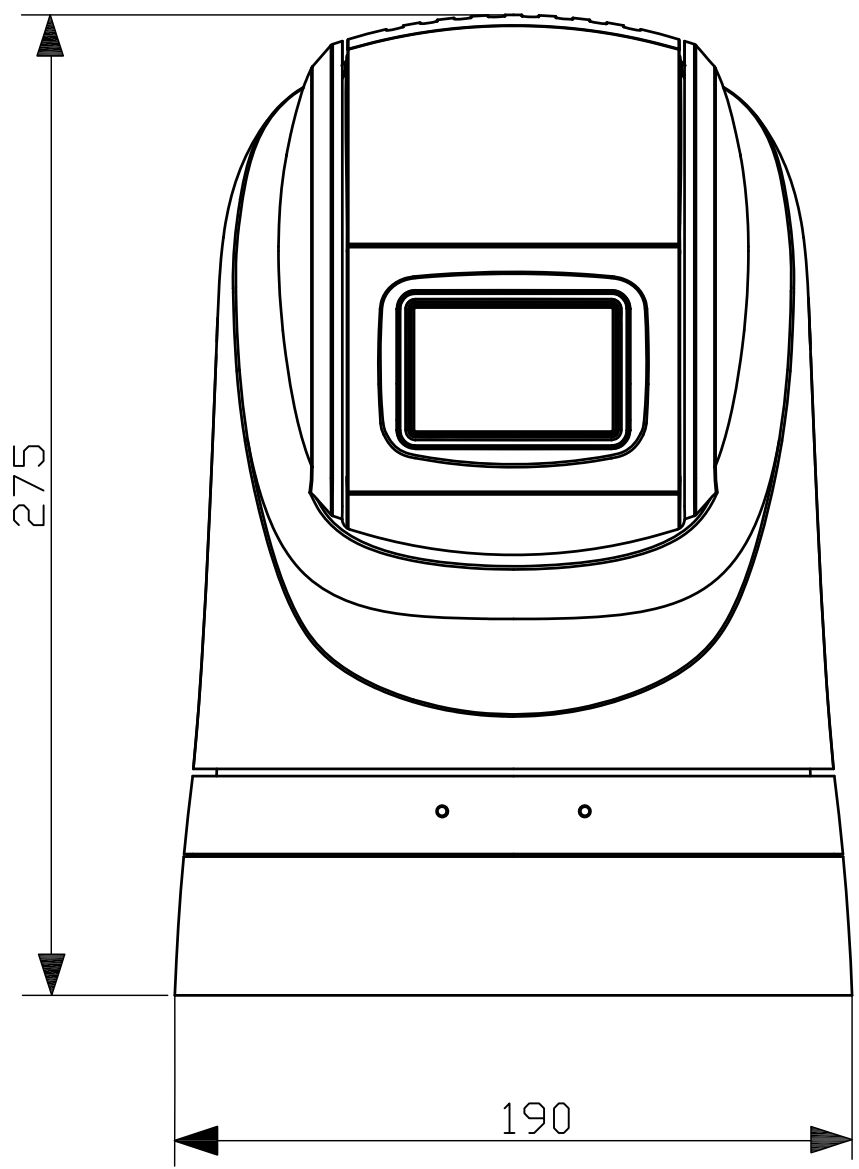


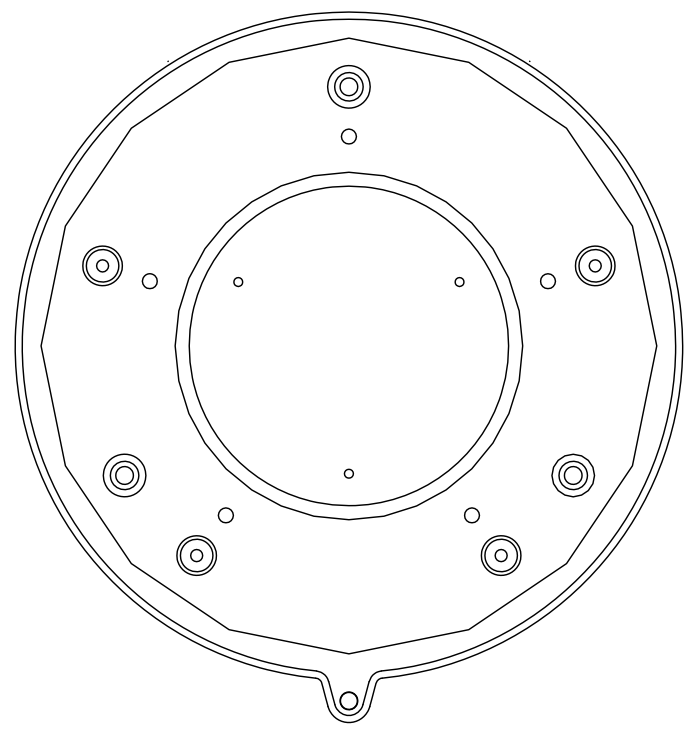
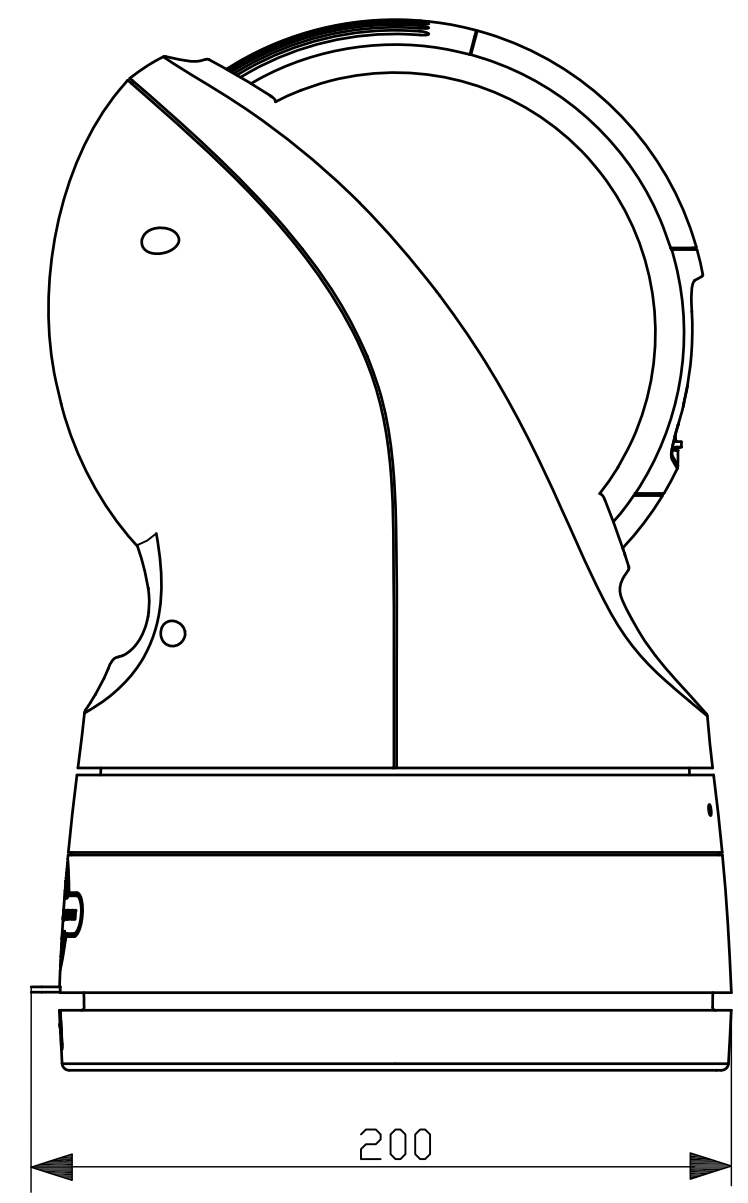
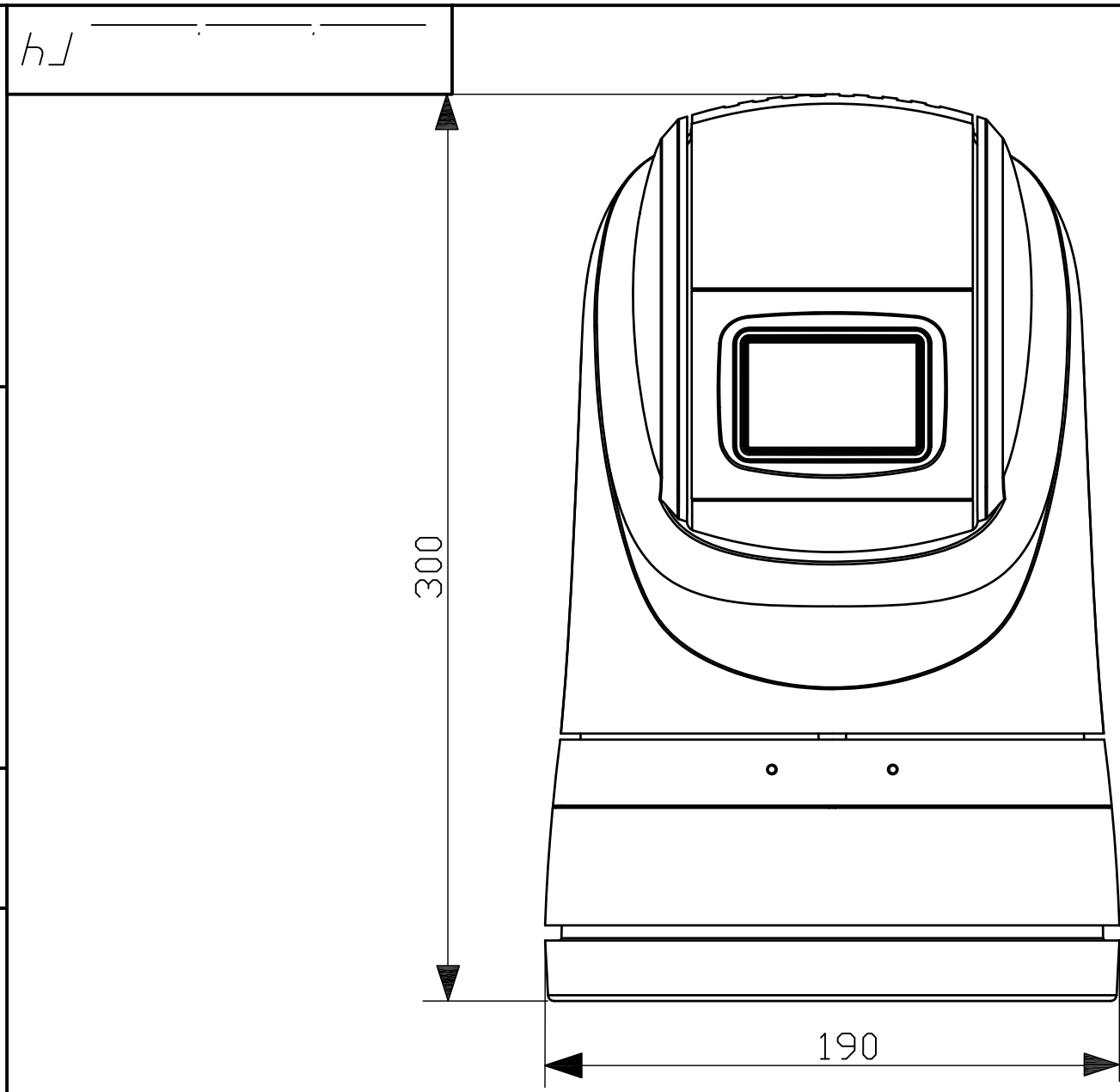
Перв. примен.	ГЧ
Справ. №	

Инв. № подл.	Подп. т. дата	Взам. инв. №	Инв. № дубл.	Подп. и дата



					ГЧ			
Изм.	Лист	Идокум.	Подп.	Дата	ТКРТЗ-360HD Габаритный чертеж	Лит.	Масса	Масштаб
Разраб.							5,65	
Пров.						Лист 1	Листов 3	
Н.контр.					ЗАО "СТРАНЗАС Консалтинг"			
Утв.					формат А3			

Инв. № подл.	Подп. т. дата	Взам. инв. №	Инв. № дубл.	Подп. и дата	Справ. №	Перв. примен.
						ГЧ



					ГЧ					
Изм.	Лист	Идокум.	Подп.	Дата	ТКРПZ-360HD с системой демпфирования Габаритный чертеж					
Разраб.								Лит.	Масса	Масштаб
Пров.									6,00	
Н.контр.					Лист 2	Листов 3				
Утв.					ЗАО "ТРАНЗАС Консалтинг"					
					формат А3					

Перв. примен. ГЧ

Справ. №

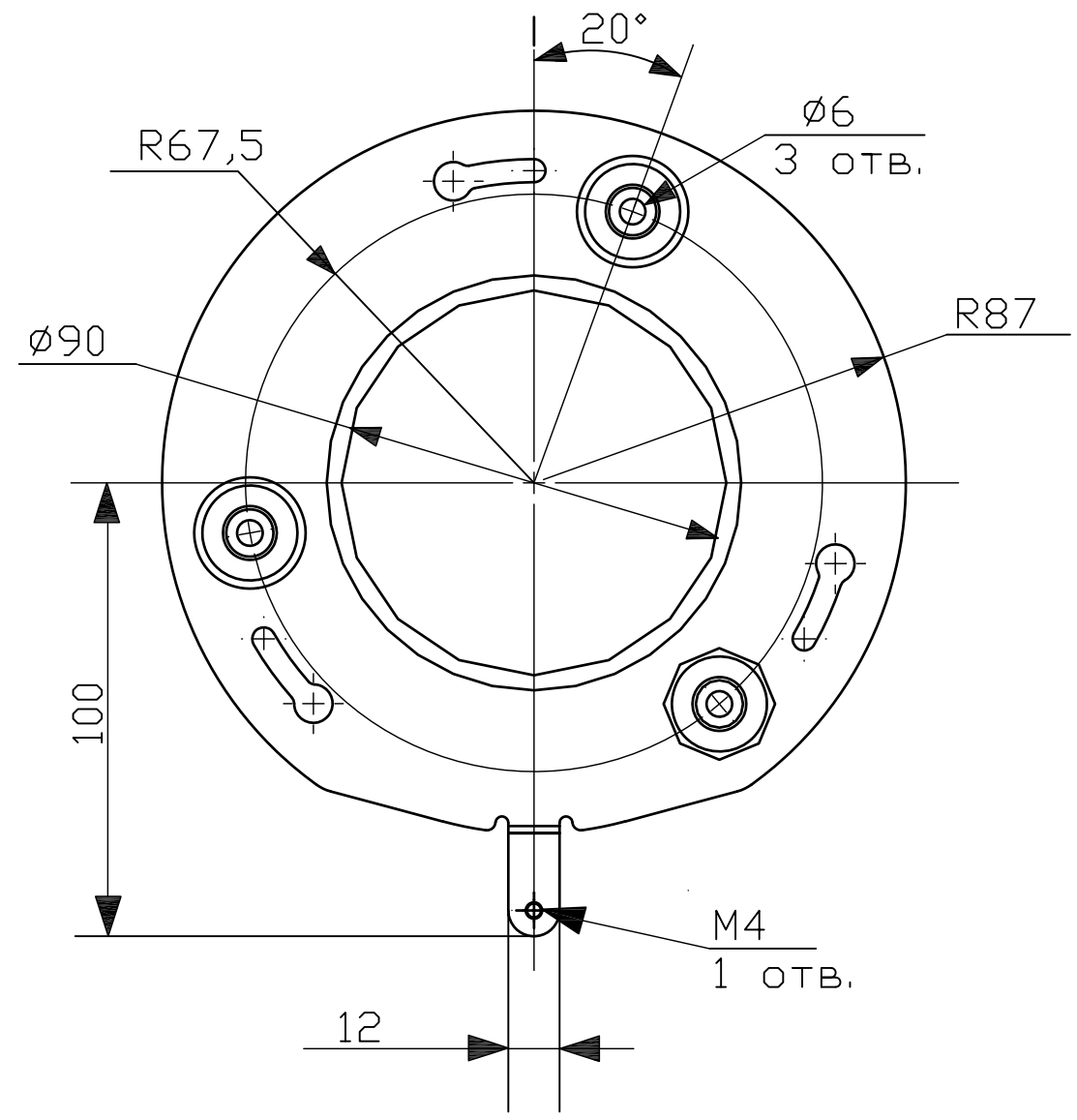
Подп. и дата

Инв. № дубл.

Взам. инв. №

Подп. т. дата

Инв. № подл.



					ГЧ			
Изм.	Лист	Идокум.	Подп.	Дата	ТКРТЗ-360HD Монтажная площадка Габаритный чертёж	Лит.	Масса	Масштаб
Разраб.							0,35	
Пров.						Лист 3	Листов 3	
Н.контр.					ЗАО "ТРАНЗАС Консалтинг"			
Утв.					формат А3			