

Поворотная камера IP 66 с дворником, козырьком и ИК-подсветкой ТКPTZ-700IR-IP-HD



Поворотная камера ТКPTZ-700IR-IP-HD предназначена для круглосуточного и всепогодного видеонаблюдения. Камера обеспечивает обзор 360° в горизонтальной и вертикальной плоскостях, благодаря поворотному-наклонному (PTZ) механизму, а также изменению настроек варифокального объектива IP видеокамеры.

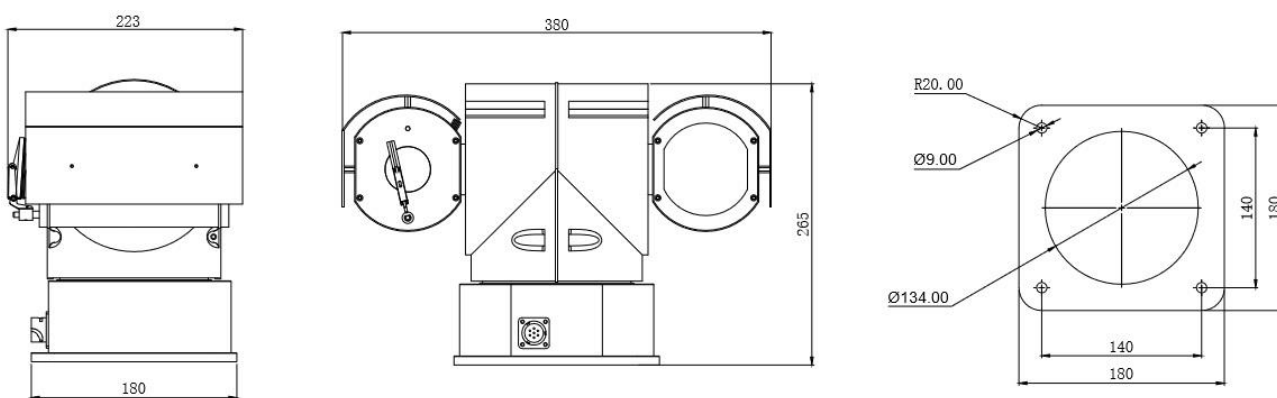
Особенности:

- 2 MPix (Full HD 1920x1080) блок-камера 1/2,8" Sony Exmor Cmos;
- Мегапиксельное разрешения: 1920x1080 (Full HDTV 1080p), 1280x720 (HDTV 720p), 704x576, 704x288, 352x288;
- Оптическое увеличение 20x, цифровое увеличение 12x, суммарное увеличение 240x;
- TCP/IP, HTTP, UDP, RTP/RTCP, RTSP, DHCP, PPPOE, UPNP, SMTP, FTP, DDNS, DNS, Multicast;
- ONVIF;
- Формат H.264 или MJPEG;
- OSD меню с паролем;
- Алюминиевый корпус;
- ИК-подсветка на ~150 м;
- IP66
- AGC, AWB, VLC, маска конфиденциальности, детектор движения;
- Управляемый дворник;
- Автоматический подогрев;
- Система антизапотевания стекол;
- Опциональная система демпфирования;
- Поворот 360°;
- Наклон -90° - +90° с автоматическим перевертыванием изображения;
- Скорость наклона: 0 - 40°/сек, по предустановкам 60°/сек;
- Скорость поворота: 0 - 80°/сек, по предустановкам 100°/сек;
- 128 предустановки;
- 6 маршрутов патрулирования.

Общая информация:

Поворотная мегапиксельная IP камера ТКРТZ-700IR-IP-HD сделана на базе матрицы 1/2,8" Sony Exmore CMOS с оптическим увеличением 20X и максимальным разрешением в 1920x1080. Она имеет встроенную ИК-подсветку на ~150 м и дворник. ТКРТZ-700IR-IP-HD является сетевым решением с поддержкой формата HDTV и ONVIF. Камера способна работать с форматами Full HD 1080p (1920x1080, 16:9, прогрессивная развертка), HD (1280x720, 16:9, прогрессивная развертка), а также с более низкими форматами. Вся конструкция выполнена в алюминиевом корпусе с порошковой окраской.

Общий вид:



Общие технические характеристики:

Модель	ТКРТZ-700IR-IP-HD-20	ТКРТZ-700IR-IP-HD-30
Матрица	1/2,8" Sony Exmore CMOS	
Количество пикселей:	2 MPix	
Разрешение	1920 x 1080 (1080p), 1280 x 720 (720p), 720 x 480, 720 x 576	
Минимальная освещённость	Нормальный режим: 0,5 Лк (при F1.6, ИК-фильтр выкл.) Режим высокой чувствительности: 0,095 Лк (при F1.6, ИК-фильтр вкл.) С ИК подсветкой: 0 Лк (при F1.6, ИК-фильтр вкл.)	
Баланс белого	Авто, ручной, автоматически подстраивающийся баланс белого, уличный, уличный автоматический, лампы дневного света (авто/ручной),	
Фокус	Автоматический (чувствительность: средняя, высокая), ручной, по требованию, на выбранную позицию, в бесконечность	
Экспозиция:	Авто, ручная, приоритетная (по диафрагме и затвору)	
Сигнал/шум (дБ)	Более 50	
Компенсация заднего света (BLC)	Вкл./выкл.	
Зеркальное изображение (Mirror Image)	Вкл./выкл.	

Широкий динамический диапазон (WDR)	Вкл./Выкл.	
Цифровая стабилизация изображения (DIS)	Вкл./Выкл.	
Электромеханический ИК-фильтр	Да	
День/ночь	Авто/Ручной	
Маска конфиденциальности (Spherical privacy zone masking)	Да	
Детектор движения (Motion detector)	Да	
Формат сжатия	H.264 или MJPEG	
Видеопоток	Main и Sub-Stream (до 2-х потоков с разным разрешением) или Multicast	
Оптика		
Оптическое увеличение	20X	30X
Цифровое увеличение	12X	12X
Общее увеличение	240X	360X
Фокусное расстояние:	f= 4,7~94,0 мм	f= 4,7~94,0 мм
Диафрагма	F= 1,6-3,5	F= 1,6-3,5
Угол обзора (горизонтальный)	55,4° - 2,9° при 1920x1080	63,7° - 2,3° при 1920x1080
PTZ (поворотный-наклонный модуль)		
Угол поворота:	360°	
Скорость поворота	0-80 °/сек, регулируемая (до 100 °/сек при работе с предустановками)	
Угол наклона	-90° - +90°	
Скорость наклона	0-40 °/сек, регулируемая (до 60 °/сек при работе с предустановками)	
Количество предустановок:	128	
Система демпфирования корпуса	Да (опция)	
ИК- подсветка		
Длина волны	850 нм	
Дальность засветки	до 150 м	
Управление	Автоматическое/ ручное	
Тревожные входы/выходы		
Тревожный вход:	1 шт. (опция)	
Тревожный выход:	1 шт. (опция)	
Процессор, память и ОС		
Процессор	Высокопроизводительный CPU, Flash 8МБ, DRAM 128 Мб	
Операционная система	Линукс	

Сеть и интерфейсы	
Интерфейсы	RJ-45 (10BASE-T/100BASE-TX), RS-485
Протоколы передачи видеоизображения	TCP/IP, HTTP, UDP, RTP/RTCP, RTSP, DHCP, PPPOE, UPNP, SMTP, FTP, ONVIF, DDNS, DNS, Multicast
Протоколы управления PTZ	Pelco-P/ Pelco-D и 14 доп. протоколов (см. инструкция)
Соединение	DHCP, статический IP адрес
Безопасность	Доступ с защитой паролем
Детекция движения и события:	
События:	Детекция движения (регулировка чувствительности и порога срабатывания), сетевая ошибка, тревожный вход (опция)
Детекция движения	4 независимых детектора (по 10 зон детекции в каждом)
Общие характеристики	
Энергопотребление	20 Вт (камера включена), 70 Вт (обогрев, моторы и подсветка включены)
Система обогрева	Да
OSD	Да
Управление	Веб-интерфейс (в комплекте) или интеграция в ПО
Системные требования	Microsoft Windows 2000/XP/2003/Vista/7/8/10, Microsoft Internet Explorer 7.x или выше
Система антизапотевания стекол	Да
Грозозащита	4000 В
Виброзащита	не менее 4g
Рабочая температура	-45° С- +65° С
Напряжение	~24В или 220В (блок питания на 24/220В в комплекте)
Степень защиты корпуса	IP66
Габаритный размеры	380 x 223 x 265 мм (без системы демпфирования корпуса) 380 x 223 x 300 мм (с системой демпфирования корпуса)
Вес в сборе	7 кг (без упаковки и системы демпфирования корпуса) 8 кг (без упаковки, с системой демпфирования корпуса)

Контактная информация:

АО «ТРАНЗАС Консалтинг»

191023, Россия, г. Санкт-Петербург, Гороховая ул., д.40, оф.38

тел. (812) 325-44-72 /факс (812) 572-69-23

E-Mail: sales@trancons.ru

Internet: www.trancons.ru