

## Контроллер для управления камерами TKTS-2



Контроллер для управления камерами модели TKTS-2 предназначен для управления до 255 поворотных (PTZ) камер одновременно.

Он имеет большой ряд преимуществ, обеспечивая быстрый доступ к стандартным командам (предустановки, оптическое и цифровое увеличение, управление дворником, ИК-подсветкой и пр.), а органический LED дисплей отображает общую информацию и информацию о текущем действии пользователя

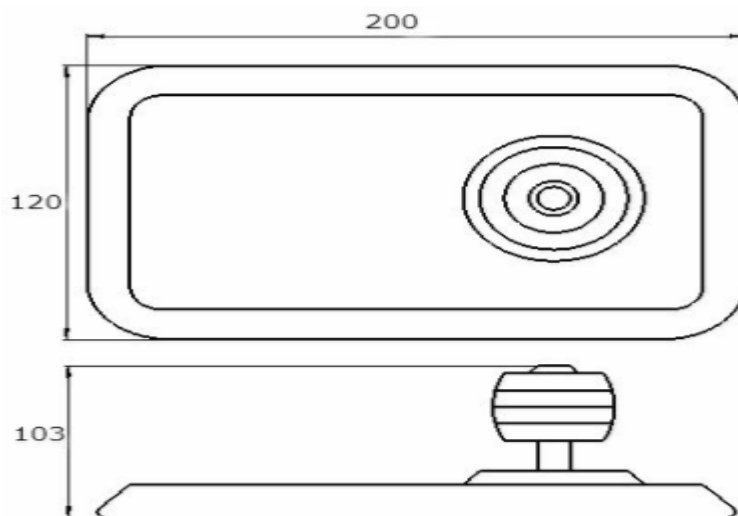
### Особенности:

- 4D джойстик для управления панорамированием/наклоном/масштабированием/фокусом;
- Органический LED дисплей с высокой яркостью;
- Кнопки с автоподсветкой;
- Датчик освещенности;
- Кнопки для часто используемых функций;
- Разграничение доступа (администратор/ пользователь);
- Высокая скорость передачи данных (до 38400 бит/с);
- 255 адресов;
- Компактный дизайн.

### Общая информация:

Контроллер для управления поворотными камерами видеонаблюдения (далее - контроллер) является устройством дистанционного управления (PTZ) камерами. Клавиатура контроллера снабжена функциональными клавишами, органическим LED дисплеем и 4D джойстиком. Система передачи данных происходит по RS485/ RS232, а контроль камер по протоколам VISCA и Pelco-D/ P.

Скорость передачи данных регулируется: 2400 бит/с, 4800 бит/с, 9600 бит/с, 19200 бит/с.

**Общий вид:****Общие технические характеристики:**

Технические характеристики TKTS-2	
Интерфейс	RS-485/RS-232
Протокол	VISCA, Pelco-D, Pelco-P
Скорость передачи	2400 бит/с, 4800 бит/с, 9600 бит/с, 19200 бит/с, 38400 бит/с
Адреса	0~255
Джойстик	4D (Лево/Право, Вверх /Вниз, Отдаление/Приближение, Фокус ближе / Фокус дальше)
Дисплей	Органический LED
Напряжение	-12В, (Блок питания 220В/12В в комплекте)
Потребляемая мощность	<2 Вт
Рабочая температура	0°C~40°C
Температура хранения	-20°C~+50°C
Относительная влажность	≤90% (без конденсата)
Размеры	200 мм (Д)*120 мм (Ш)*103 мм (В)
Вес	0,5 кг

**Контактная информация:**

АО «ТРАНЗАС Консалтинг»

191023, Россия, г. Санкт-Петербург, Гороховая ул., д.40, оф.38

тел. (812) 325-44-72 /факс (812) 572-69-23

E-Mail: [sales@trancons.ru](mailto:sales@trancons.ru)

Internet: [www.trancons.ru](http://www.trancons.ru)