

Встраиваемый контроллер для управления камерами ТКТС-3



Контроллер для управления камерами модели ТКТС-3 предназначен для управления до 255 поворотных (PTZ) камер одновременно.

Он создан специально для работы с тепловизорами/камерами серии ТКРТЗ-320 и ТКРТЗ-360. На переднюю панель выведены команды для быстро работы с тепловизорами ТКРТЗ-360Т. Встраиваемая конструкция и защита IP66 позволяют использовать данный контроллер в морских условиях.

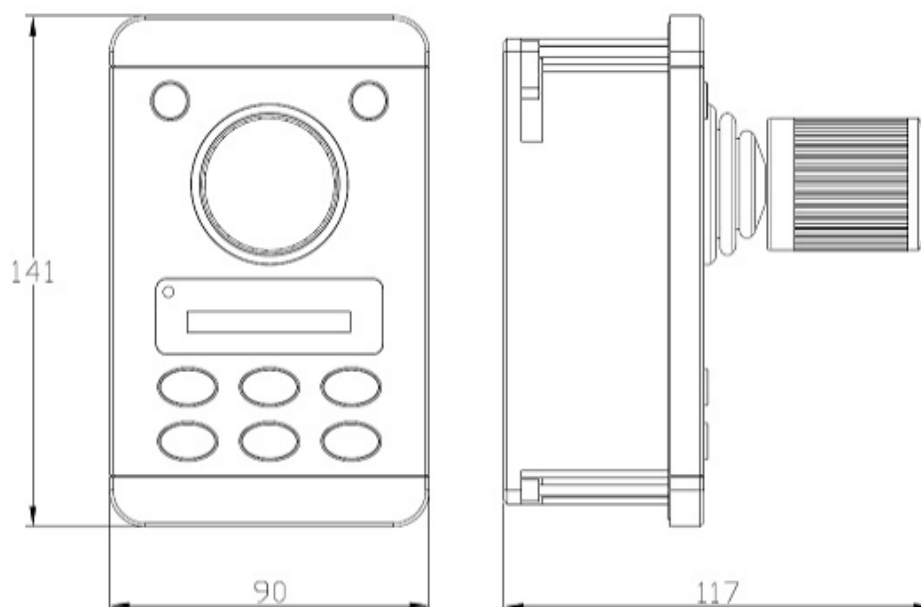
Особенности:

- 3D джойстик для управления панорамированием/наклоном/масштабированием;
- Органический LED дисплей с высокой яркостью;
- Кнопки для часто используемых функций ТКРТЗ-360Т;
- Встраиваемый в панель;
- IP66;
- Ethernet и RS-485.

Общая информация:

Контроллер для управления поворотными камерами видеонаблюдения (далее - контроллер) является устройством дистанционного управления (PTZ) камерами. Клавиатура контроллера снабжена функциональными клавишами, органическим LED дисплеем и 3D джойстиком. Система передачи данных происходит по RS485/ Ethernet, а контроль камер по протоколам Pelco-D/ P.

Скорость передачи данных регулируется: 2400 бит/с, 4800 бит/с, 9600 бит/с, 19200 бит/с.

Общий вид:**Общие технические характеристики:**

Технические характеристики ТКТС-3	
Интерфейс	RS-485/Ethernet
Протокол	Pelco-D, Pelco-P
Скорость передачи	2400 бит/с, 4800 бит/с, 9600 бит/с, 19200 бит/с, 38400 бит/с
Адреса	0~255
Джойстик	3х-осевой, с регулируемой скоростью
Дисплей	Органический LED
Напряжение	-12В, (Блок питания 220В/12В в комплекте)
Потребляемая мощность	<1,6 Вт
Рабочая температура	-20°C~40°C
Температура хранения	-20°C~+50°C
Относительная влажность	≤100%
Размеры	141мм (Д)*90 мм (Ш)*117мм (В)
Защищённость	IP66
Вес	0,8 кг

Контактная информация:

АО «ТРАНЗАС Консалтинг»
191023, Россия, г. Санкт-Петербург, Гороховая ул., д.40, оф.38
тел. (812) 325-44-72 /факс (812) 572-69-23
E-Mail: sales@trancons.ru
Internet: www.trancons.ru