

Морской монитор ТКМ-12М



Морской и судовой монитор ТКМ-12М предназначен для установки на морские и речные суда с целью отображения необходимой информации. Монитор защищен от попадания воды и пыли, а также отлично выдерживает вибрационные нагрузки.

Особенности:

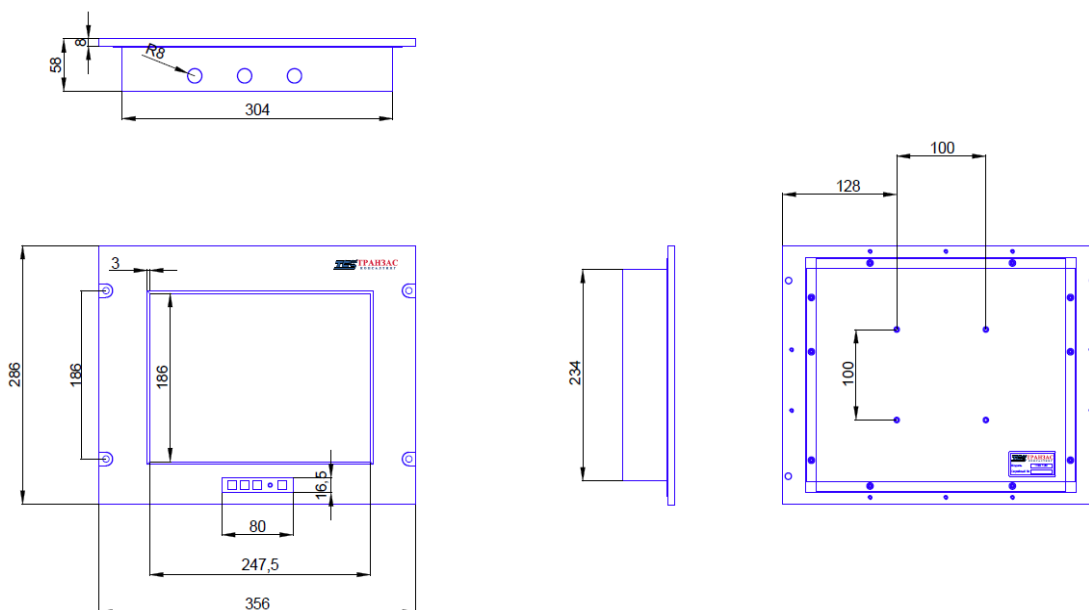
- Диагональ: 12”;
- Разрешение: 800x600 (1024x768 по запросу);
- Яркость: 300 кд/м2;
- Контраст: 300:1;
- Время отклика: 12 мс;
- Углы обзора: 140/140;
- Материал корпуса: алюминий/ сталь;
- IP65 (по передней панели);
- VGA, HDMI, BNC, Audio;
- Тачскрин и DVI опционально.

Общая информация:

Изделия сделаны на базе жидкокристаллических мониторов разной диагонали, обрамленные в металлический корпус.

Монитор защищен от попадания воды по передней поверхности и устойчив к вибрационным нагрузкам.

Общий вид:



Общие технические характеристики:

Габаритный размер монитора (Ш x В x Т):	356 x 286 x 58 мм
Габаритный размер матрицы:	246 x 184,5 мм
Диагональ:	12"
Тип матрицы	TFT-LCD
Максимальное разрешение:	800 x 600
Формат изображения:	4:3, 16:9
Контраст:	300:1
Яркость:	300 кд/м ²
Время отклика:	12 мс
Цвета:	16,7 млн
Углы обзора:	140/140
Частота кадров:	50, 60, 70 Гц
BNC выход:	1 шт.
BNC вход:	2 шт.
VGA:	1 шт.
HDMI:	1 шт.
USB	1 шт.
DVI:	Опция
Сенсорный экран (тачскрин):	Опция
Аудио вход и встроенные динамики:	Опция
Доп. разъёмы	По запросу
Стандарт видеосигнала:	PAL/NTSC
Напряжение:	-12В (блок питания на -12/220В в комплекте).

	Допустимые значения напряжения: - 8-40В
Энергопотребление:	Не более 25 Вт
Энергопотребление в режиме ожидания:	Не более 3 Вт
Материал корпуса:	Передняя панель: алюминий Задняя панель: сталь
Виброзащита:	До 5g в горизонтальной и вертикальной плоскостях
IP	IP65 (передняя панель)/ IP22 (задняя панель) Разъемы по запросу- IP68 (авиационного типа)
Температура эксплуатации:	-25°~ +60°С
Температура хранения:	-40°~ +70°С
Влажность:	5%~85%

Контактная информация:

АО «ТРАНЗАС Консалтинг»

191023, Россия, г. Санкт-Петербург, Гороховая ул., д.40, оф.38

тел. (812) 325-44-72 /факс (812) 572-69-23

E-Mail: sales@trancons.ru

Internet: www.trancons.ru