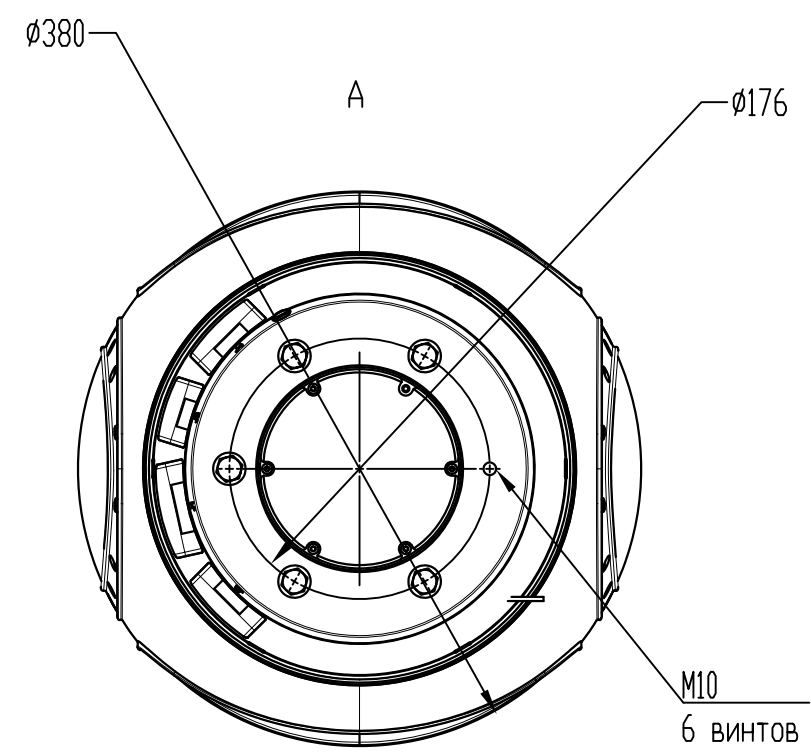
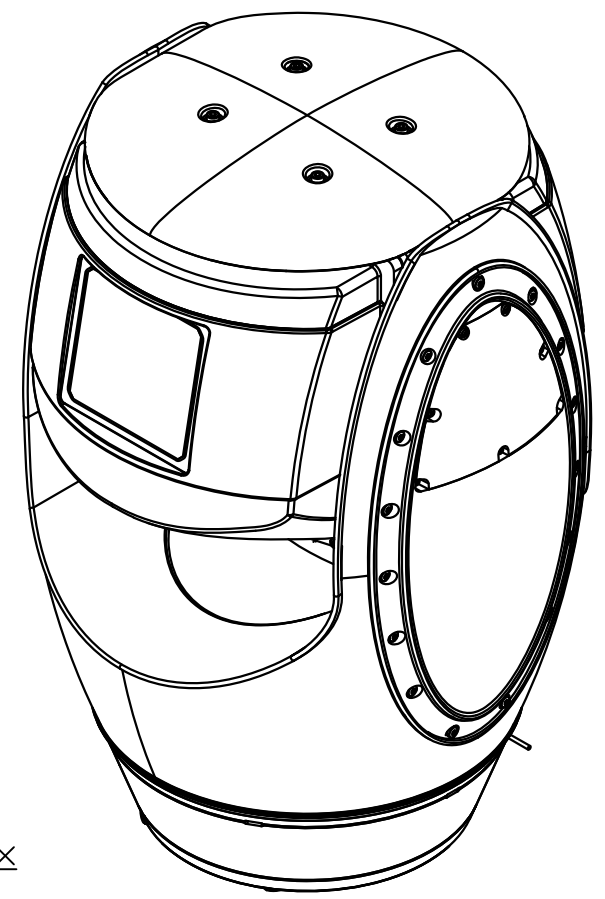
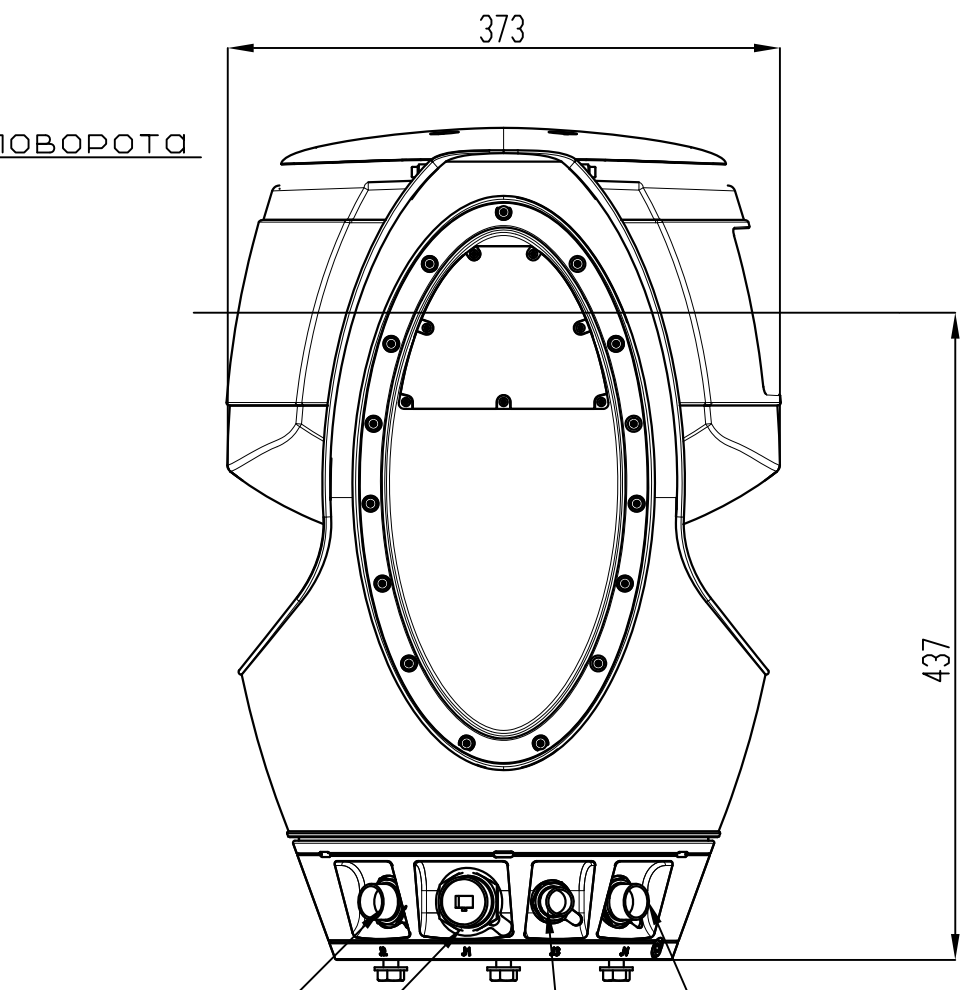
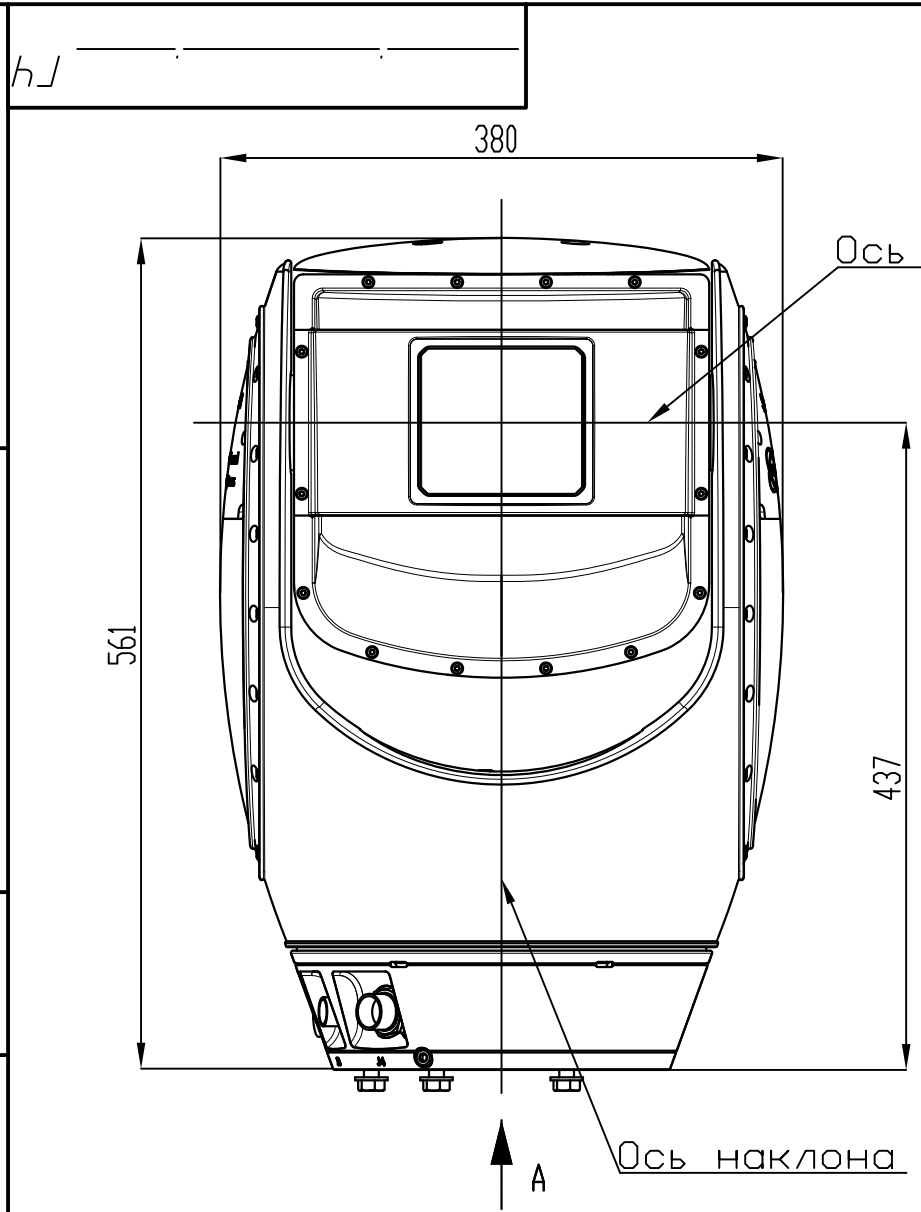


Перв. примен.
 Справ. №
 Подп. и дата
 Инв. № дубл.
 Взам. инв. №
 Подп. т. дата
 Инв. № подл.



					ГЧ			
Изм.	Лист	Ндокум.	Подп.	Дата	ОТКО-С Габаритный чертеж	Лит.	Масса	Масштаб
Разраб.							38	
Пров.						Лист 3	Листов 16	
Н.контр.					ЗАО "ТРАНЗАС Консалтинг"			
Утв.					формат А2			