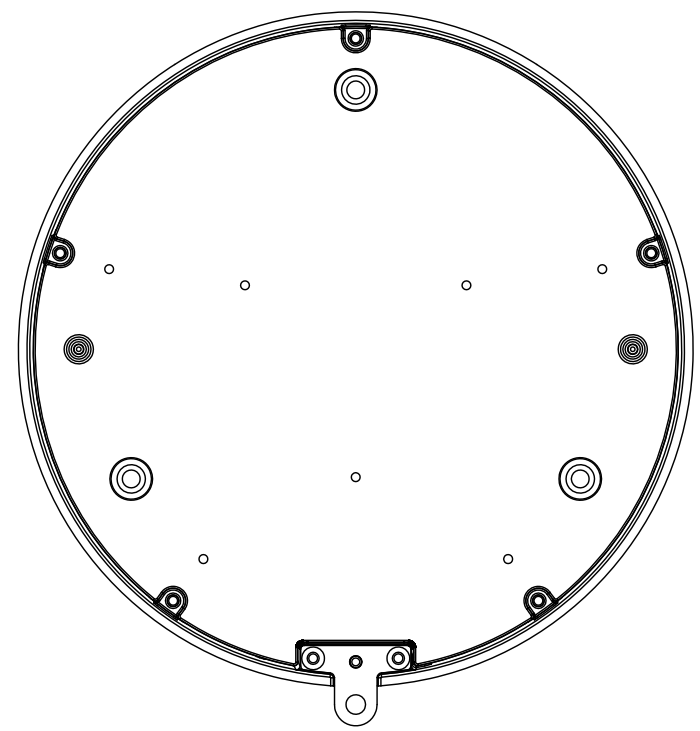
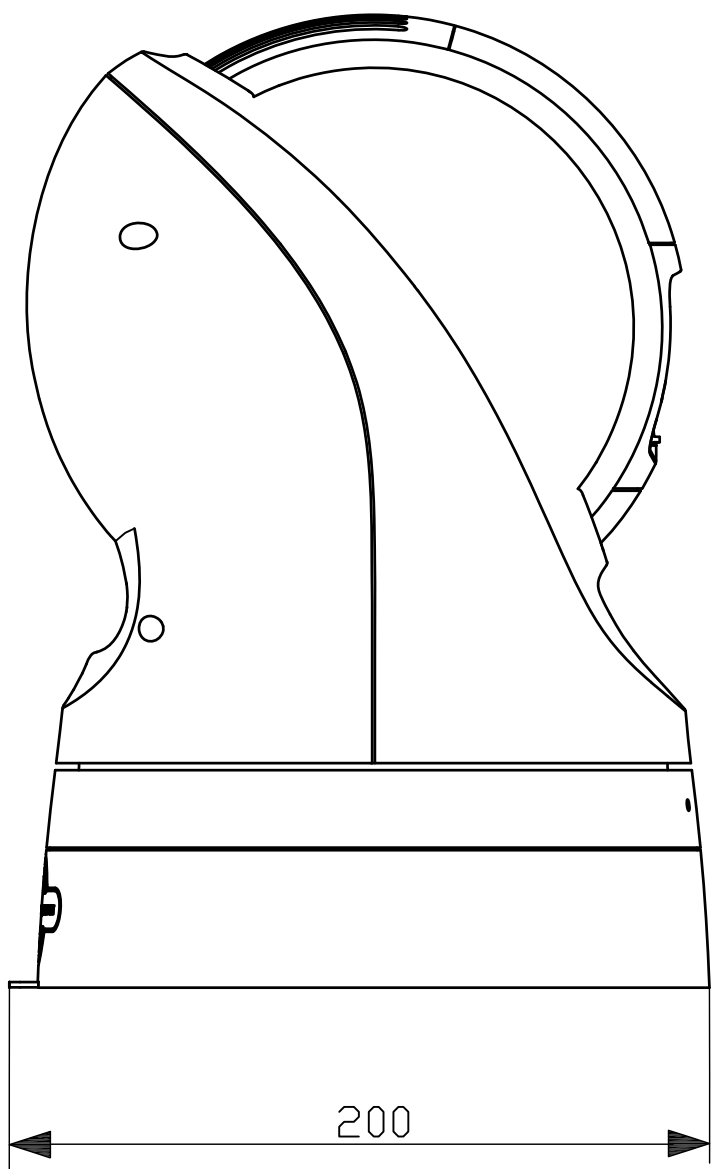
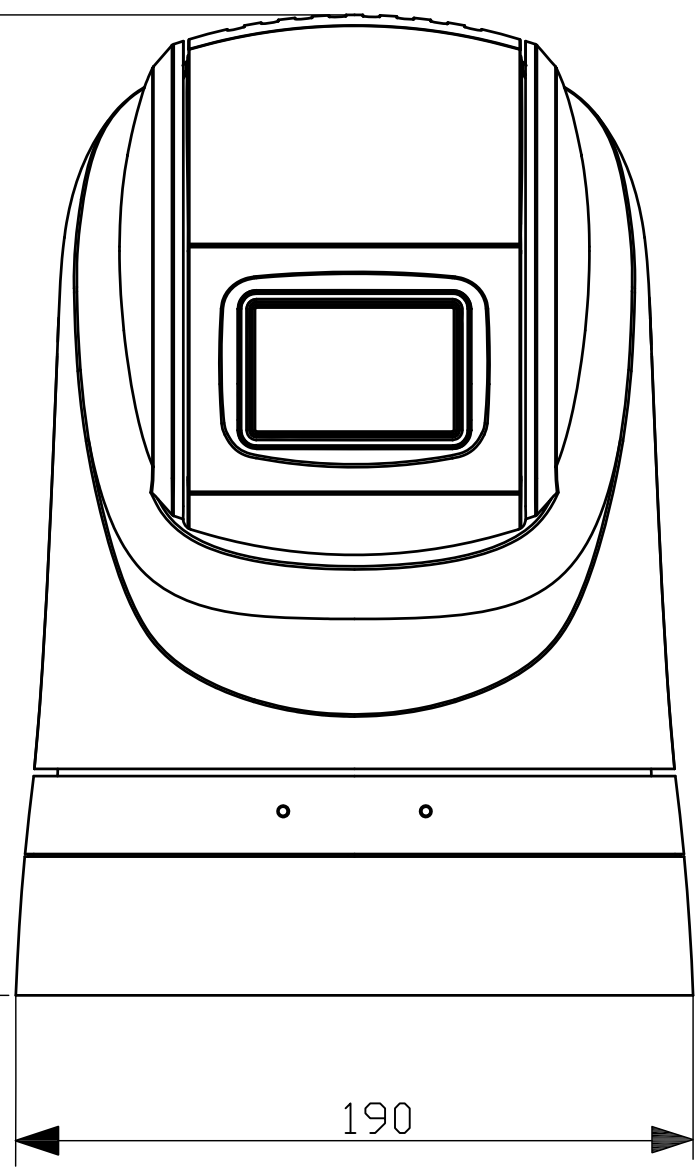


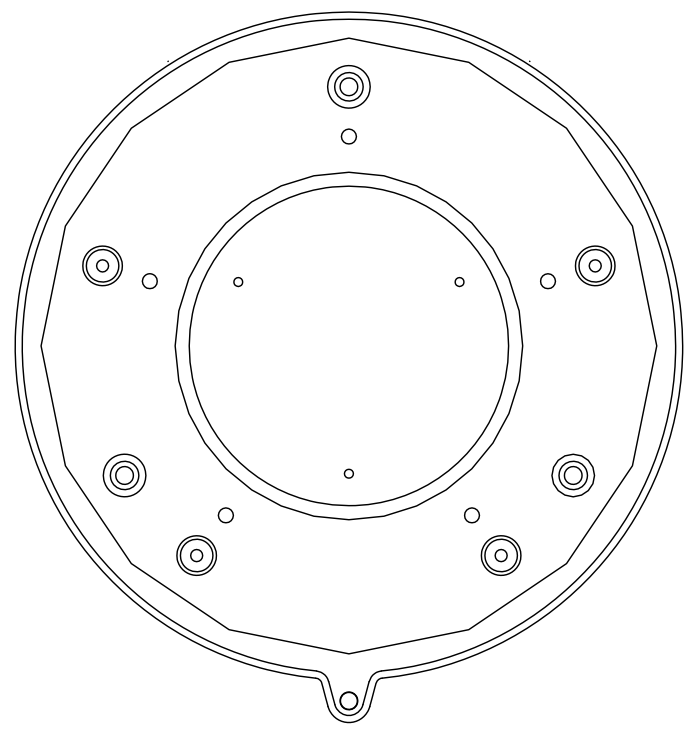
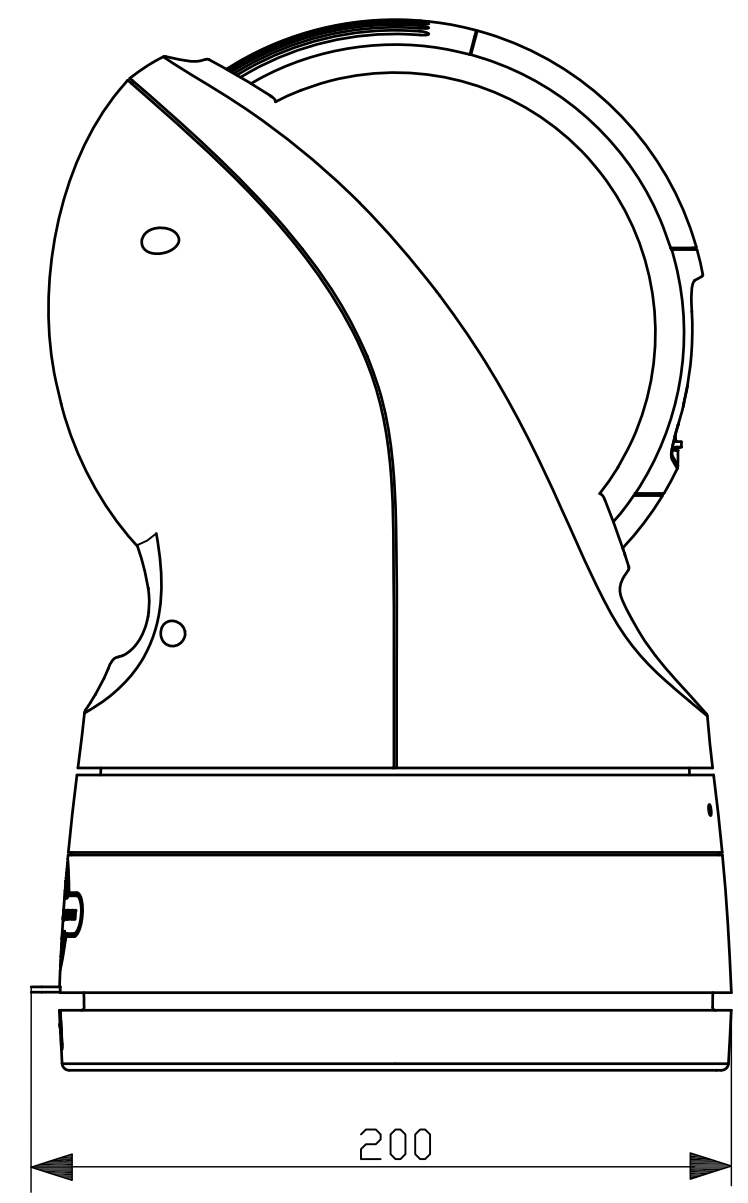
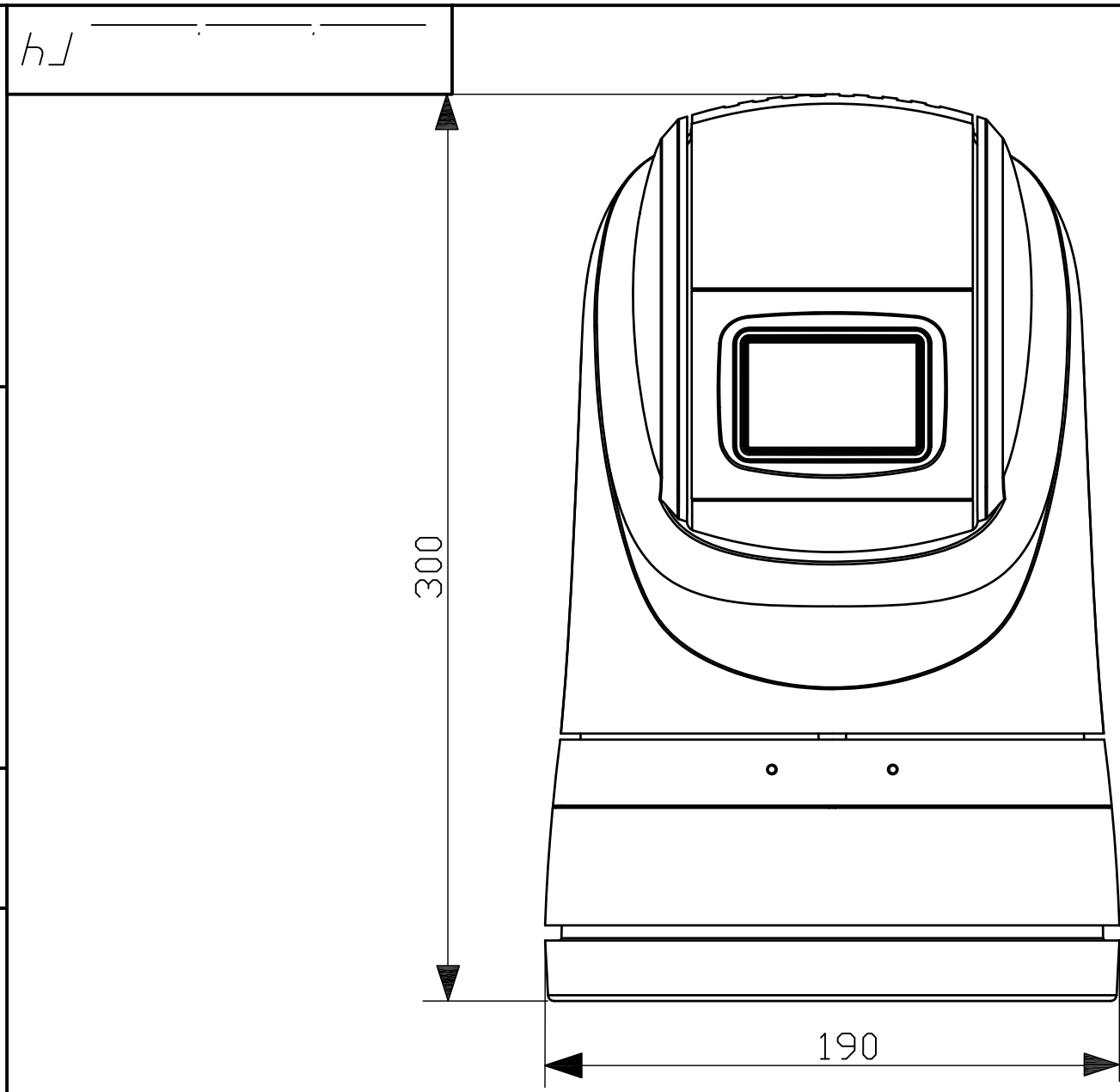
Перв. примен.	ГЧ
Справ. №	

Инв. № подл.	Подп. т. дата	Взам. инв. №	Инв. № дубл.	Подп. и дата



					ГЧ			
Изм.	Лист	Идокум.	Подп.	Дата	ТКРТЗ-360АВ Габаритный чертеж	Лит.	Масса	Масштаб
Разраб.							5,20	
Пров.						Лист 1	Листов 3	
Н.контр.					ЗАО "ТРАНЗАС Консалтинг"			
Утв.					формат А3			

Инв. № подл.	Подп. т. дата	Взам. инв. №	Инв. № дубл.	Подп. и дата	Справ. №	Перв. примен.
						ГЧ

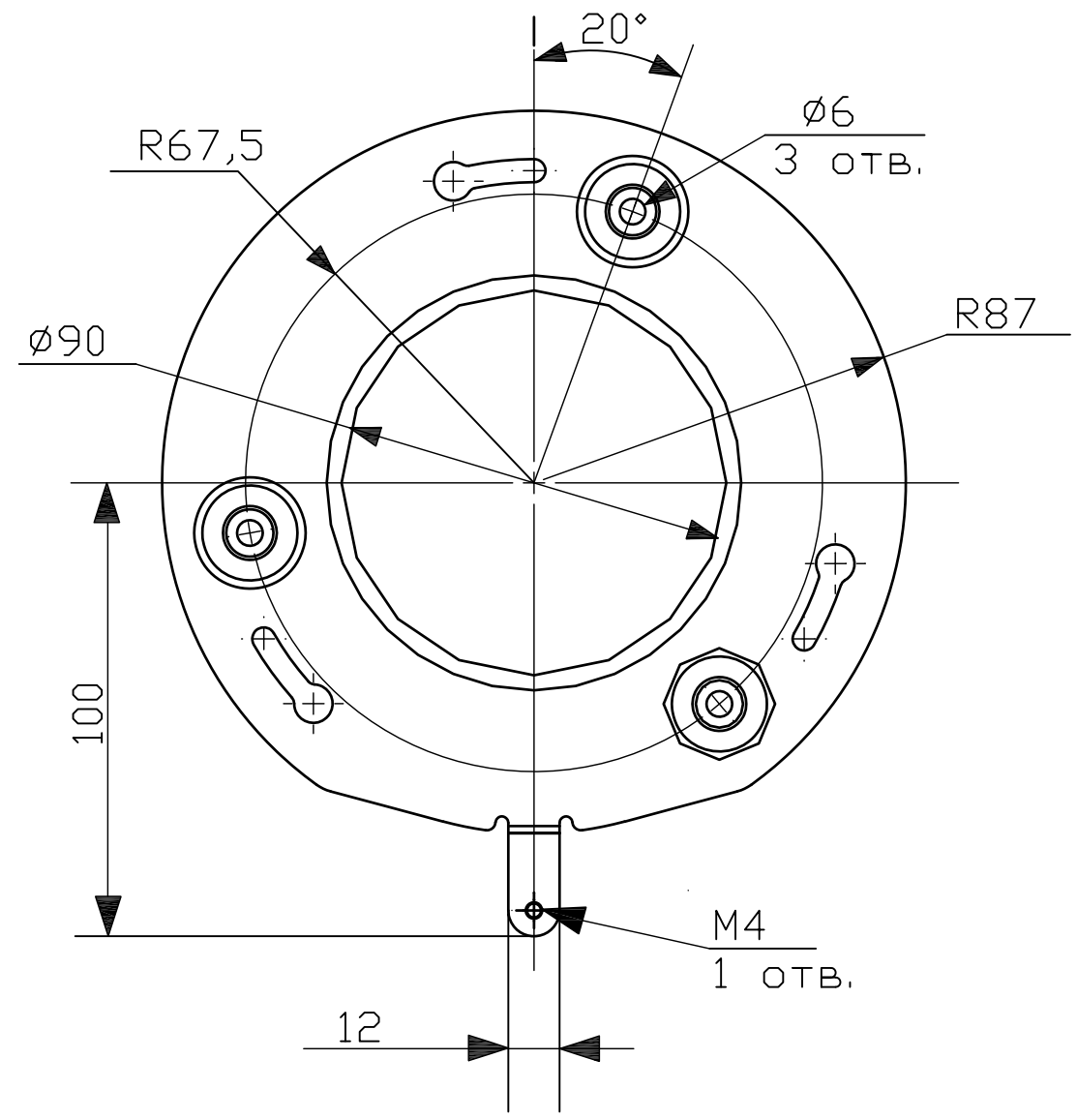


					ГЧ					
Изм.	Лист	Идокум.	Подп.	Дата	ТКРПZ-360AW с системой демпфирования Габаритный чертеж					
Разраб.								Лит.	Масса	Масштаб
Пров.									5,85	
Н.контр.					Лист 2	Листов 3				
Утв.					ЗАО "ТРАНЗАС Консалтинг"					
формат А3										

Перв. примен. ГЧ

Справ. №

Подп. и дата  
 Инв. № дубл.  
 Взам. инв. №  
 Подп. т. дата  
 Инв. № подл.



Изм.	Лист	Индокум.	Подп.	Дата
Разраб.				
Пров.				
Н.контр.				
Утв.				

ГЧ		
Лит.	Масса	Масштаб
	0,35	
Лист 3	Листов 3	
ЗАО "ТРАНЗАС Консалтинг"		
формат А3		