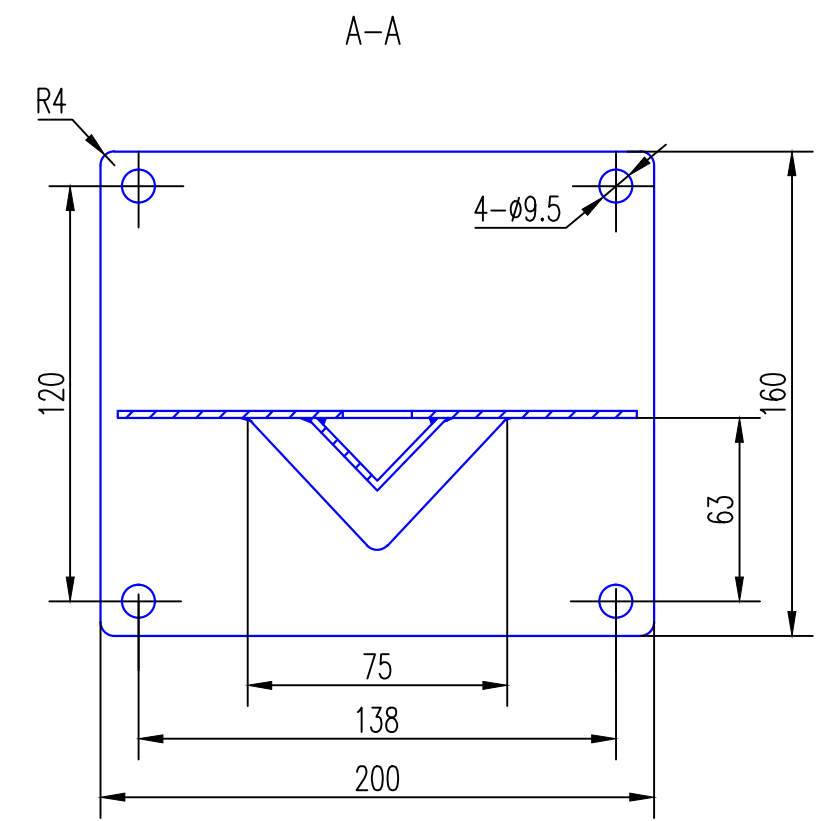
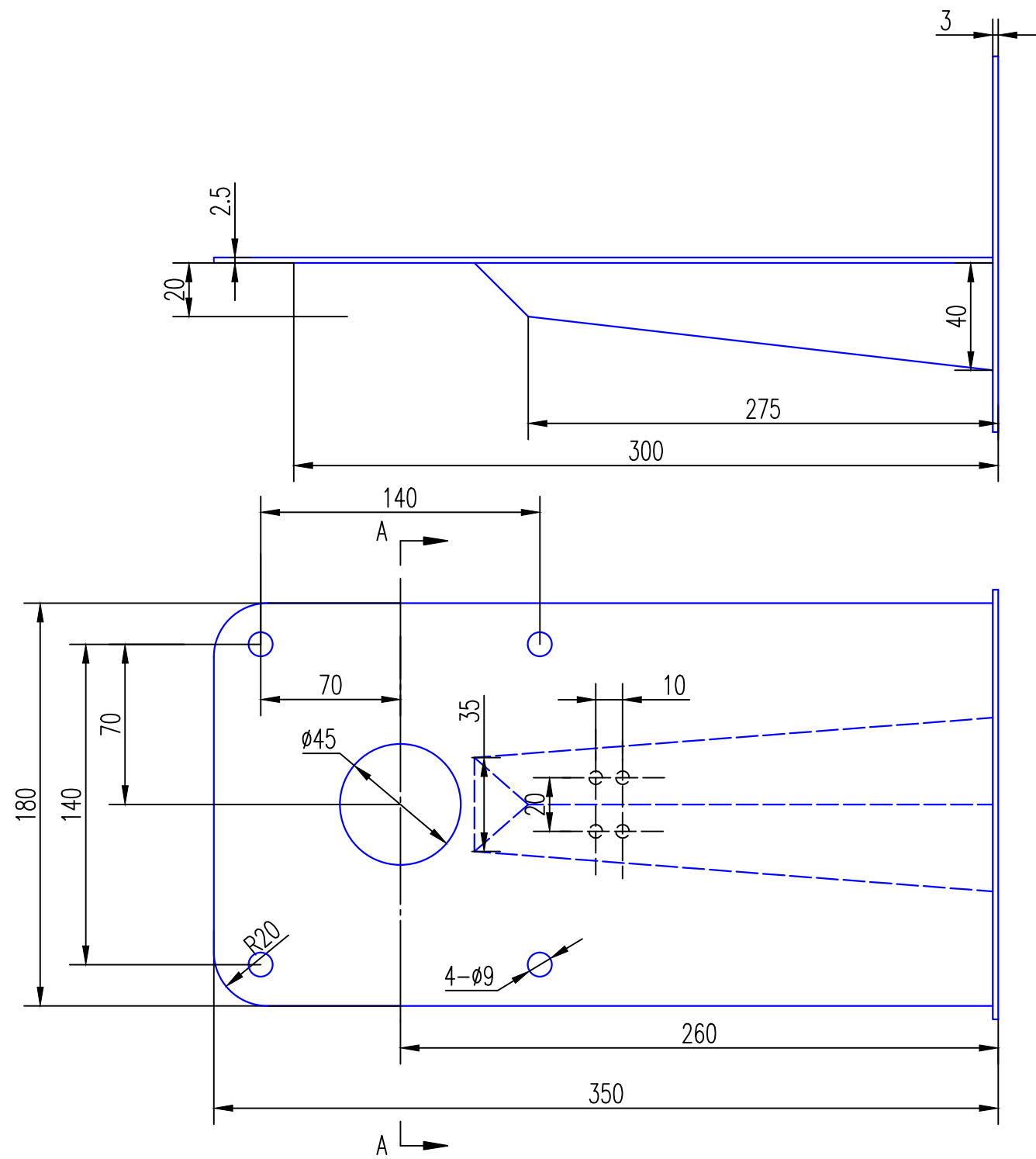


Перв. примен.	
Справ.	
Подп. и дата	
Инв. дубл.	
Взам. инв.	
Подп. и дата	
Инв. подл.	



Изм.	Лист	Идокум.	Подп.	Дата	Крепление настенное WB700	Лит.	Масса	Масштаб
Разраб.							3,2 кг	
Проб.						Лист 1	Листов	
Н.контр.						ЗАО "ТРАНЗАС Консалтинг"		
Утв.						формат А3		