

Перв. примен. ГЧ

Справ. №

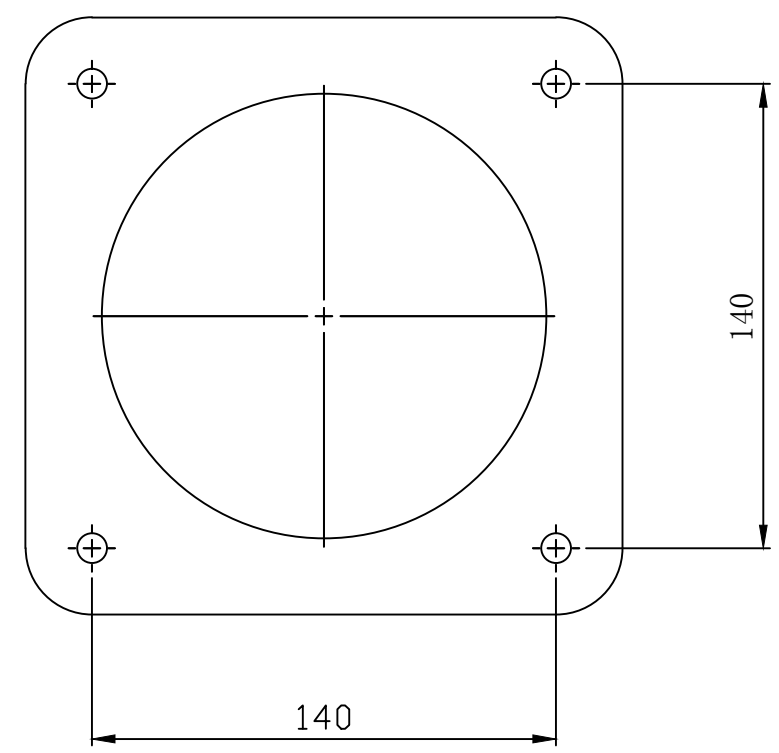
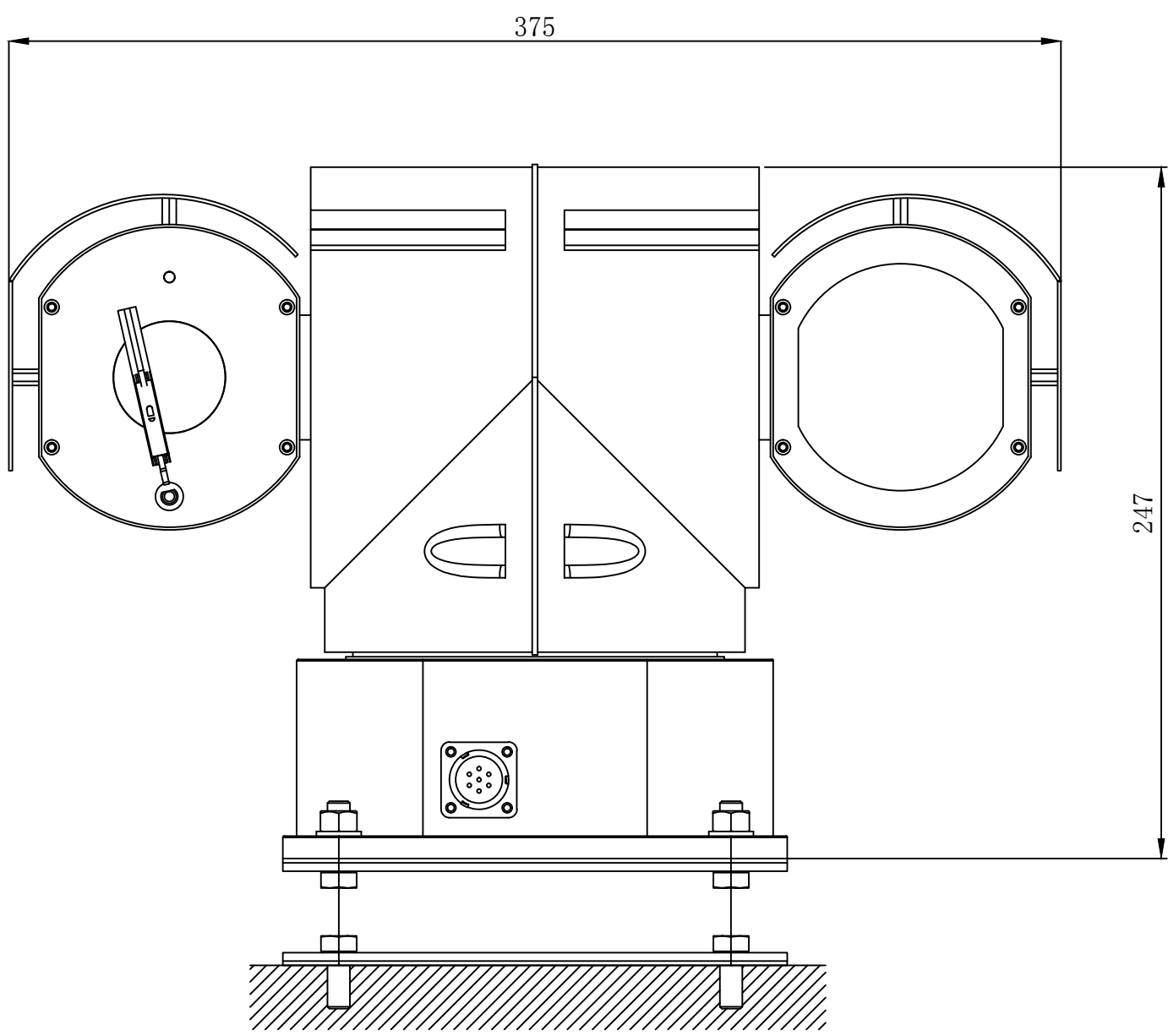
Подп. и дата

Инв. № дубл.

Взам. инв. №

Подп. т дата

Инв. № подл.



Изм.	Лист	Издокум.	Подп.	Дата
Разраб.				
Проб.				
Н.контр.				
Утв.				

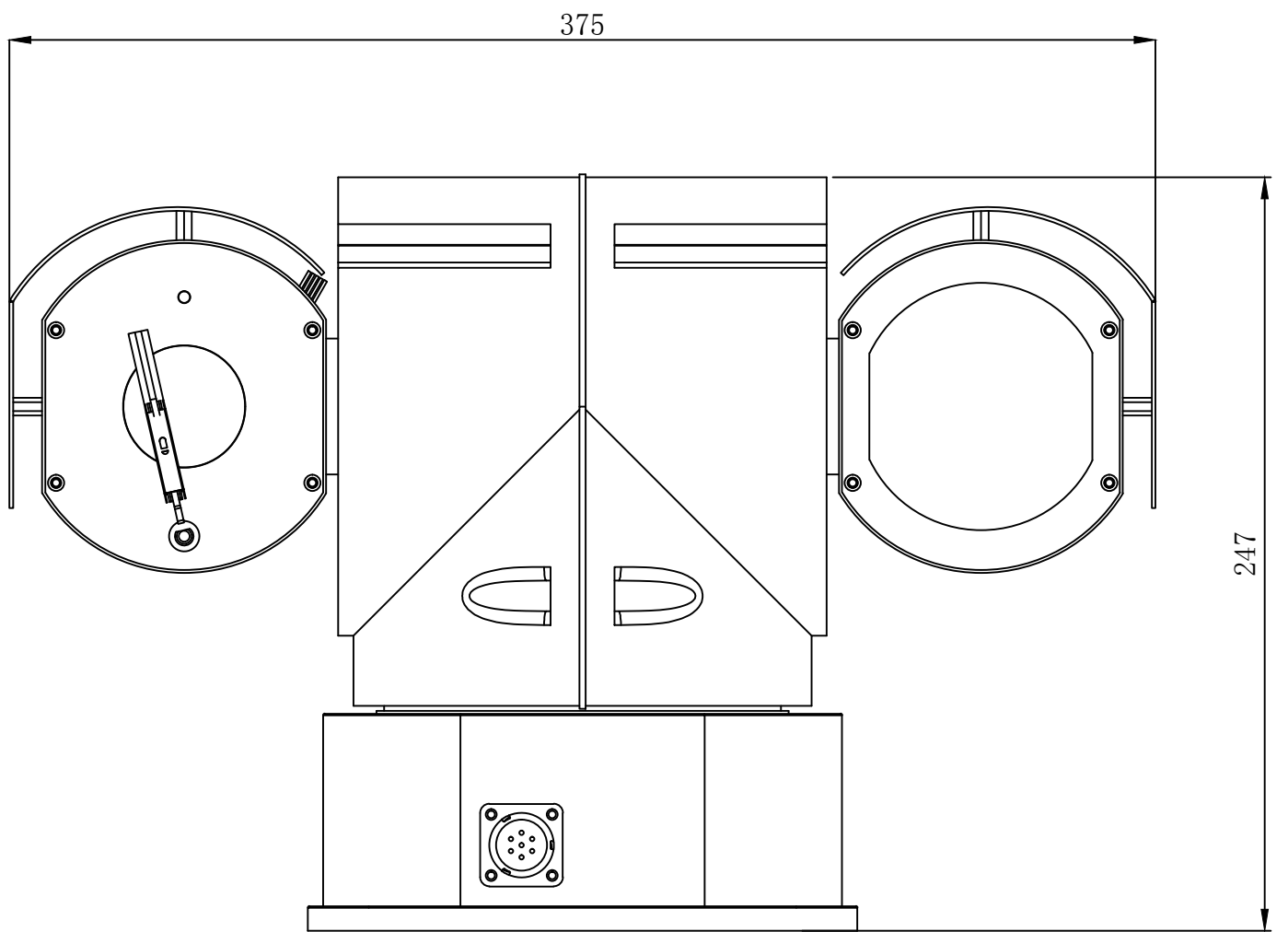
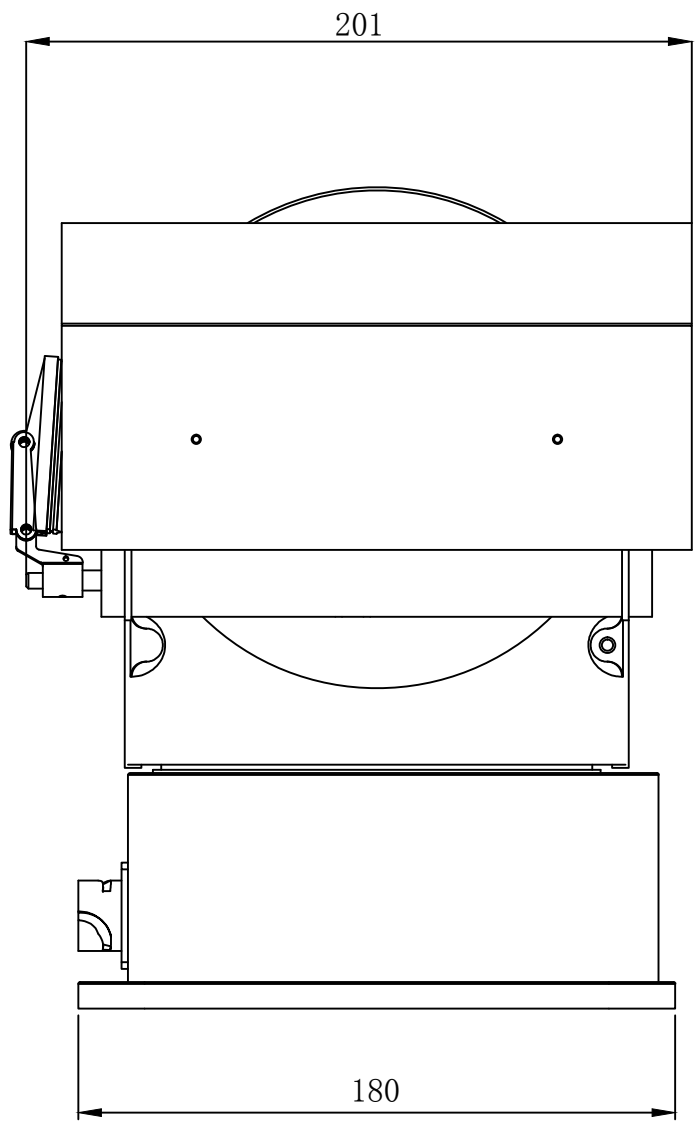
ГЧ		
Лит.	Масса	Масштаб
Лист 1	Листов 2	
ЗАО "ТРАНЗАС Консалтинг"		

формат А3

Перв. примен. ГЧ

Справ. №

Инв. № подл. Подп. т дата Подп. и дата Инв. № дубл. Взам. инв. №



Изм.	Лист	Издокум.	Подп.	Дата
Разраб.				
Проб.				
Н.контр.				
Утв.				

ГЧ		
Лит.	Масса	Масштаб
Лист 2	Листов 2	
ЗАО "ТРАНЗАС Консалтинг"		

формат А3