

Перв. примен. ГЧ

Справ. №

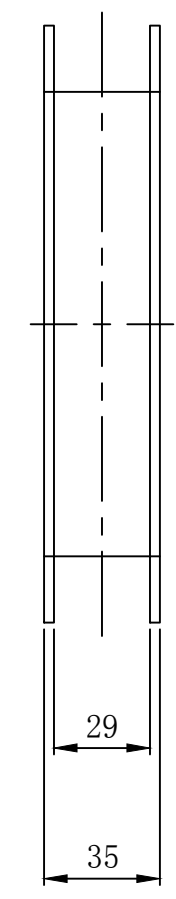
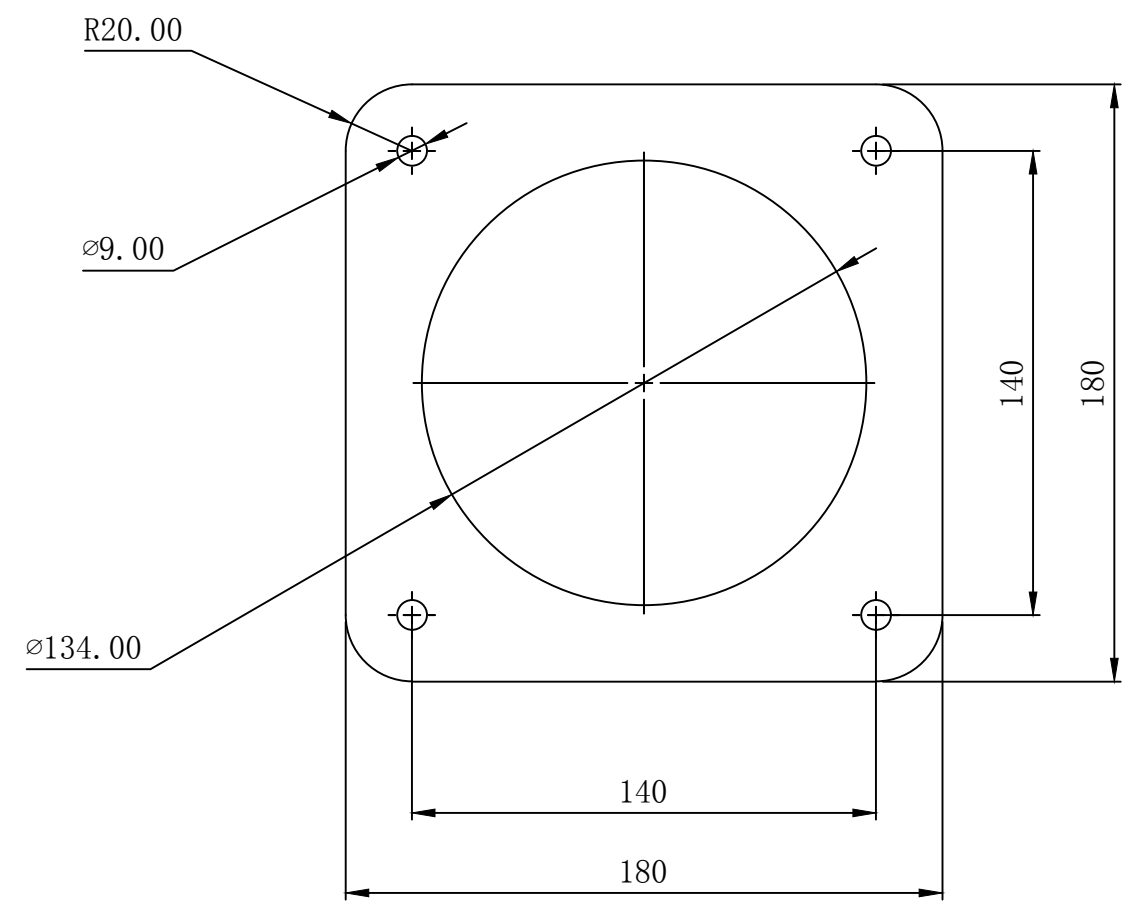
Подп. и дата

Инв. № дубл.

Взам. инв. №

Подп. и дата

Инв. № подл.



					ГЧ			
Изм.	Лист	Индоким.	Подп.	Дата	ТКРПZ-700IR-IP-HD Система демпфирования	Лит.	Масса	Масштаб
Разраб.								
Проб.								
Н.контр.						Лист 1	Листов 1	
Утв.						ЗАО "ТРАНЗАС Консалтинг"		

формат А3