

Перв. примен. \_\_\_\_\_  
 СБ

Справ. № \_\_\_\_\_

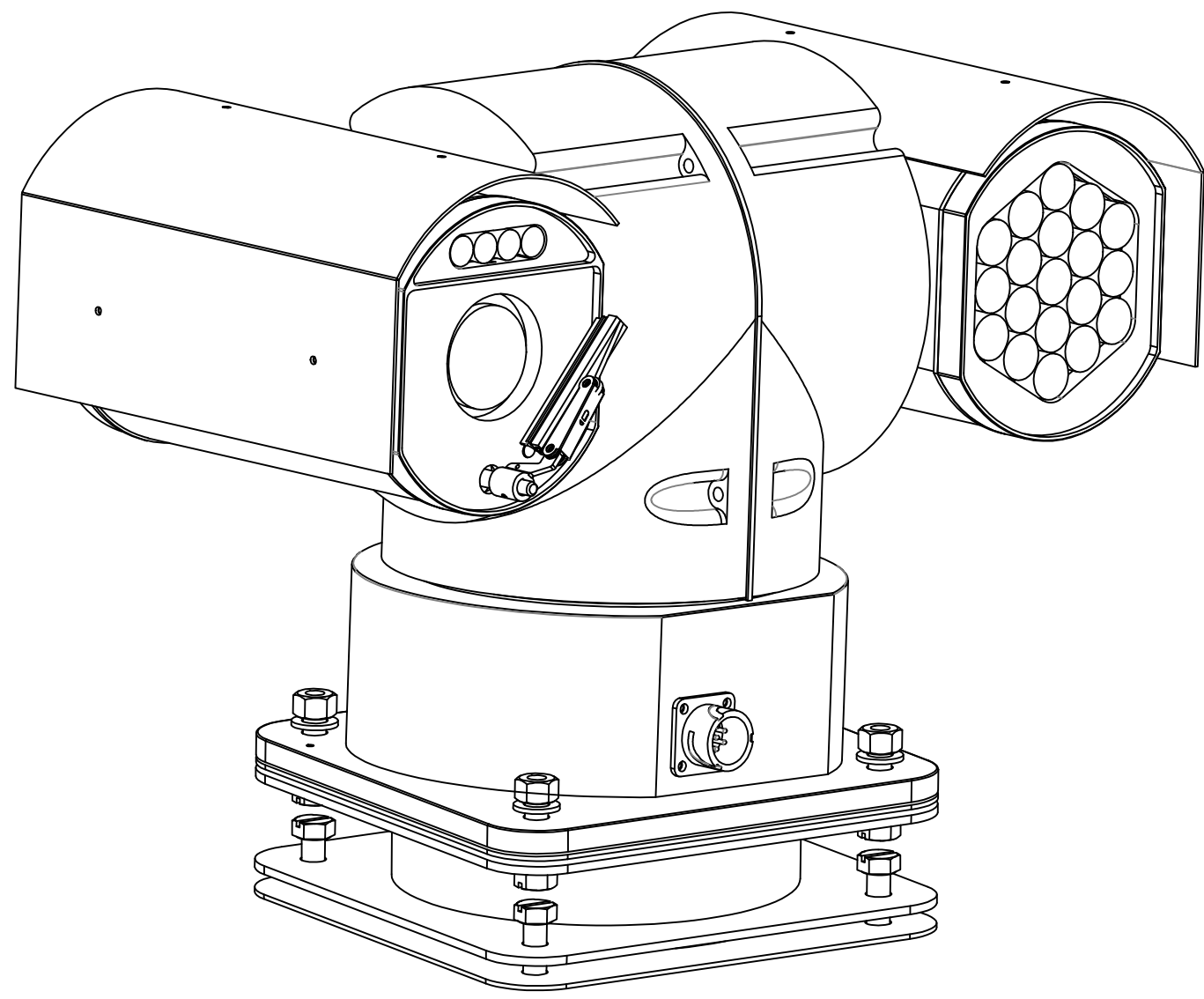
Подп. и дата \_\_\_\_\_

Инв. № дубл. \_\_\_\_\_

Взам. инв. № \_\_\_\_\_

Подп. и дата \_\_\_\_\_

Инв. № подл. \_\_\_\_\_



					СБ			
Изм.	Лист	Идокум.	Подп.	Дата	ТКРТЗ-700IR Сборочный чертеж	Лит.	Масса	Масштаб
Разраб.								
Проб.								
Н.контр.						Лист 1	Листов 1	
Утв.						ЗАО "ТРАНЗАС Консалтинг"		

формат А3