

## Поворотный тепловизор с камерой, козырьком и дворником ТКРТЗ-700Т



Поворотный оптико – электронный комплекс ТКРТЗ-700Т предназначен для круглосуточного и всепогодного наблюдения на больших территориях. Комплекс обеспечивает обзор 360° в горизонтальной и вертикальной плоскостях благодаря поворотной-наклонному (PTZ) механизму, а также изменению настроек двойной системы видеонаблюдения, стоящей из неохлаждаемого тепловизора и аналоговый видеокамеры.

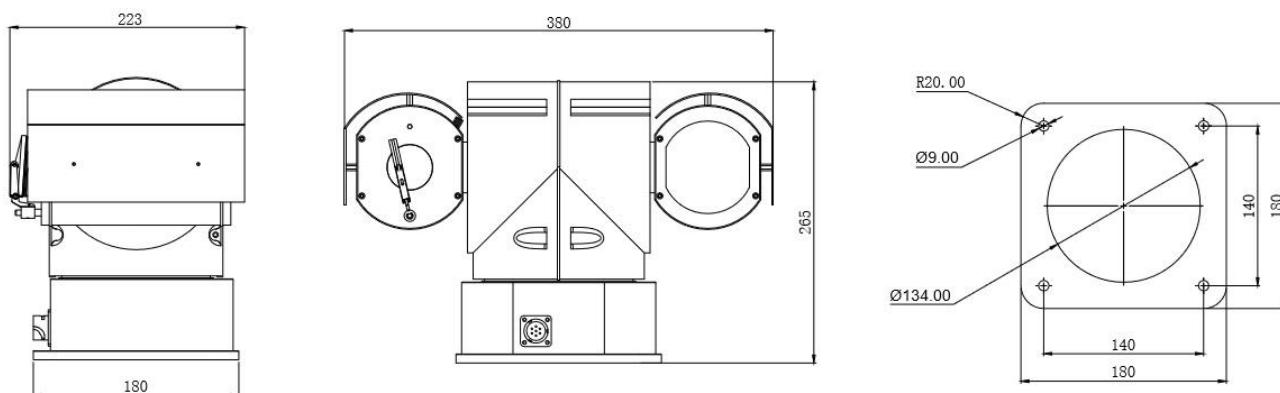
### Особенности:

- Алюминиевый корпус;
- Встроенный тепловизионный модуль;
- Оптика камеры до 36X;
- Оптика тепловизора до 100 мм;
- Разрешение тепловизора до 640 x 512;
- IP66;
- Автоматический подогрев;
- Опциональная система демпфирования;
- Поворот 360°;
- Наклон -90° - +90° с автоматическим переворотом изображения;
- Скорость наклона: 0 - 60°/сек, по предустановкам 80°/сек;
- Скорость поворота: 0 - 40°/сек, по предустановкам 60°/сек;
- 4 Тревожных входа, 1 тревожный выход;
- 128 предустановок;
- настраиваемые адреса;
- RS-485 с автоматическим выбором скорости передачи и протокола.

### Общая информация:

Поворотный тепловизор (оптико-электронный комплекс) ТКРТЗ-700Т предназначен для использования на стационарных и мобильных охраняемых объектах. В состав комплекса входит блок-камера EXView HAD CCD и оптическим увеличением 36X и неохлаждаемый тепловизор с фокусным расстоянием 19, 25, 40, 75 или 100 мм.

**Общий вид:**



**Общие технические характеристики:**

<b>Камера</b>	
Матрица	1/4 Sony EXView HAD CCD
Разрешение	550 ТВЛ
Минимальная освещённость	Цветной режим: 0,10 Лк Ч/б режим: 0,01 Лк
Баланс белого	Авто/Ручной
Фокус	Автоматический/ Ручной
Экспозиция:	Авто/Ручная
Сигнал/шум (дБ)	Не менее 50
Экспозиция	Авто/Ручная
Компенсация заднего света (BLC)	Вкл./выкл.
Цифровое уменьшение шумов (DNR)	1-5 вариантов настройки
Широкий динамический диапазон (WDR)	Да
Цифровая стабилизация изображения (DIS)	Вкл./Выкл.
Электромеханический ИК-фильтр	Да
День/ночь	Авто/Ручной
<b>Оптика</b>	
Оптическое увеличение	36X
Цифровое увеличение	12X
Общее увеличение	432X
Фокусное расстояние:	f= 3,4~122,4 мм
Диафрагма	F= 1,36-4,5
Угол обзора (горизонтальный)	57,8°- 1,7°
<b>Неохлаждаемый тепловизор (для моделей ТКРТЗ-700Т-36Х-320)</b>	
Тип матрицы:	Неохлаждаемый микроболометр VOx
Разрешение:	320 x 256

Спектральный диапазон:	7,5-13,5 мкм				
Размер пикселя:	25 мкм				
Частота кадров:	25 Гц				
Оптика	19 мм	25 мм	40 мм	75 мм	100 мм
Угол обзора:	24 x 18°	13 x 10°	9,1 x 6,9°	7,6 x 5,7°	4,6 x 3,4°
Минимальное фокусное расстояние:	16 см	60 см	1,5 м	2,3 м	7 м
Температурная чувствительность	<50 мК				
Обнаружение цели:	450 м (человек)	590 м (человек)	800 м (человек)	1320 м (человек)	2075 м (человек)
	1280 м (машина)	1650 м (машина)	2250 м (машина)	3600 м (машина)	5300 м (машина)
Распознавание цели:	112 м (человек)	148 м (человек)	200 м (человек)	340 м (человек)	540 м (человек)
	330 м (машина)	430 м (машина)	590 м (машина)	960 м (машина)	1500 м (машина)
Идентификация цели:	56 м (человек)	75 м (человек)	105 м (человек)	170 м (человек)	270 м (человек)
	165 м (машина)	215 м (машина)	290 м (машина)	480 м (машина)	760 м (машина)
<b>Неохлаждаемый тепловизор (TKPTZ-700T-36X-640)</b>					
Тип матрицы	Неохлаждаемый микроболометр VOx				
Разрешение	640 x 512				
Спектральный диапазон	7,5-13,5 мкм				
Размер пикселя	17 мкм				
Частота кадров	25 Гц				
Оптика	19 мм	35 мм	50 мм	75 мм	100 мм
Угол обзора	32 x 26°	18 x 14°	12,4 x 9,9°	10,4 x 8,3°	6,2 x 5,0°
Минимальное фокусное расстояние:	16 см	60 см	1,5 м	2,3 м	7 м
Температурная чувствительность:	<50 мК				
Обнаружение цели:	570 м (человек)	1140 м (человек)	1500 м (человек)	1750 м (человек)	2450 м (человек)
	1550 м (машина)	3000 м (машина)	3900 м (машина)	4500 м (машина)	6000 м (машина)
Распознавание цели	144 м (человек)	280 м (человек)	380 м (человек)	450 м (человек)	650 м (человек)
	400 м (машина)	800 м (машина)	1060 м (машина)	1240 м (машина)	1750 м (машина)
Идентификация цели	72 м (человек)	142 м (человек)	190 м (человек)	225 м (человек)	330 м (человек)
	200 м (машина)	200 м (машина)	540 м (машина)	640 м (машина)	900 м (машина)
<b>PTZ (поворотный-наклонный модуль)</b>					
Угол поворота:	360°				
Скорость поворота	0-60 °/сек, регулируемая				

Угол наклона	-90° - +90°
Скорость наклона	0-40 °/сек, регулируемая
Количество предустановок:	128
Система демпфирования корпуса	Да (опция)
<b>Общие характеристики</b>	
Интерфейс	BNC, RS-485
Протоколы	Pelco-P/ Pelco-D
Адреса камеры	0-255
OSD меню	Да
Тревожные входы	4 (опция)
Тревожный выход	1 (опция)
Энергопотребление	20 Вт (камера включена), 70 Вт (обогрев, моторы и лазер вкл.)
Система обогрева	Да
Рабочая температура	-45° С- +65° С
Напряжение	~24В или 220В (блок питания на 24/220В в комплекте)
Степень защиты корпуса	IP66
Габаритный размеры	380 x 223 x 265 мм (без системы демпфирования корпуса) 380 x 223 x 300 мм (с системой демпфирования корпуса)
Вес в сборе	8 кг (без упаковки и системы демпфирования корпуса)

**Контактная информация:**

АО «ТРАНЗАС Консалтинг»

191023, Россия, г. Санкт-Петербург, Гороховая ул., д.40, оф.38

тел. (812) 325-44-72 /факс (812) 572-69-23

E-Mail: [sales@trancons.ru](mailto:sales@trancons.ru)

Internet: [www.trancons.ru](http://www.trancons.ru)