

**Компактная морская (судовая) ИК – камера IP67**

**Инструкция по эксплуатации**

№ ТК-0908/14 И



**Модели: TKSCE-3-IR, TKSCE-3-IR-IP-HD, TKSCE-3-IR-A-HD**

---

## 1. Указания по технике безопасности

---

Когда вы откроете упаковку:

1. Убедитесь в том, что упаковка и её содержимое не повреждены. В случае наличия повреждений немедленно обратитесь к продавцу.
2. Убедитесь в полноте комплекта поставки.
3. Запрещается использовать оборудование в случае отсутствия каких-либо частей, а также при наличии повреждений оборудования.

**[Примечание]** Информация, содержащаяся в инструкции, может быть изменена без предварительного уведомления в случае обновления оборудования.

---

## Оглавление

1. Указания по технике безопасности .....	2
2. О Продукте.....	4
2.1 Особенности .....	4
2.2 Технические характеристики .....	5
3. Устройство и принцип работы.....	7
3.1 Установка и подключение .....	7
3.2 Веб-интерфейс параметров (только TKSCE-3-IR-IP-HD).....	10
4. Техническое обслуживание.....	11
5. Комплект поставки.....	11
6. Версии инструкции и ревизии оборудования.....	12

---

## 2. О Продукте

---

- Компактная морская (судовая) ИК камера серии TKSCE-3-IR (далее – камера) разработана с учётом судовых условий эксплуатации и предназначена для судовой системы видеонаблюдения;
- Камера одобрена Российским морским регистром судоходства согласно свидетельству СТО №14.02747.315 от 05.08.2014 г.;
- Перед установкой камеры, пожалуйста, внимательно ознакомьтесь с этой инструкцией и следуйте её указаниям;
- Пожалуйста, сохраняйте инструкцию для использования в будущем.

### 2.1 Особенности

---

- Компактное исполнение;
- 3 модели;
- 700 ТВЛ для TKSCE-3-IR;
- 2 Мрiх Full HD (1920×1080) для TKSCE-3-IR-IP-HD;
- 1,27 Мрiх HD (1280×720, 720P) AHD 720p/960H для TKSCE-3-IR-A-HD;
- Алюминиевый литой корпус (сталь 316L по запросу);
- Точность изготовления сопрягаемых поверхностей- до 0,05 мм;
- Двойная система уплотнений;
- IP67;
- Стекло толщиной 4 мм;
- ИК-подсветка до 20 м с датчиком освещённости;
- Взрывозащита 1ExdIICT6Gb (по запросу);
- Порошковая окраска (для алюминиевого корпуса);
- Простая установка.

## 2.2 Технические характеристики

№ п/п	Характеристика			
<b>Камера и ИК подсветка</b>				
1	Модель	TKSCE-3-IR	TKSCE-3-IR-IP-HD	TKSCE-3-IR-A-HD
2	Матрица:	Цветная 1/3" SONY Super HAD CCD	Цветная 1/2,8" SONY CMOS	Цветная 1/3" SONY CMOS IMX225LQR
3	Разрешение:	700 ТВЛ (~976 × 582 Pix)	1080P Full HD (1920×1080) IP	720p HD (1280×720), AHD720p/960H
4	День/ Ночь:	Автоматическое переключение по датчику освещенности	Автоматическое переключение по датчику освещенности	Автоматическое переключение по датчику освещенности
5	ИК-фильтр:	Да	Да	Да
6	ИК подсветка:	Автоматическая, ~20 м	Автоматическая, ~20 м	Автоматическая, ~20 м
7	Регулировка ИК-подсветки	Автоматическая по 4 уровням интенсивности	Автоматическая по 4 уровням интенсивности	Автоматическая по 4 уровням интенсивности
8	Экспокоррекция:	Авто (-10,5 до +10,5)	Авто (-10,5 до +10,5)	Авто (-10,5 до +10,5)
9	Минимальная освещённость:	0,05 Лк (ИК-подсветка выкл.) 0 Лк (ИК-подсветка вкл.)	0,01 Лк (ИК-подсветка выкл.) 0 Лк (ИК-подсветка вкл.)	0,01 Лк (ИК-подсветка выкл.) 0 Лк (ИК-подсветка вкл.)
10	Фокусное расстояние:	f = 4,2 мм	f = 4,2 мм	f = 4,2 мм
11	Шум:	≥50 дБ-	-	≥58 дБ
12	Баланс белого:	Автоматический	Автоматический	Автоматический
13	Автоматическая экспозиция:	Да	Да	Да
<b>Корпус</b>				
1	Материал:	Алюминий или сталь 316L		
2	Уплотнения:	Резина		
3	Стекло:	4 мм, закалённое		
4	Маркировка взрывозащиты:	1ExdIICT6Gb (по запросу и только из стали 316L)		
5	Степень защиты оболочки:	IP67		
6	Габаритные размеры:	130×129×132 мм (Д×Ш×В)- алюминий 131×132×150 мм (Д×Ш×В)- сталь 316L		
7	Рабочая температура:	-40° ~ +70° (-65° по запросу)		

№ п/п	Характеристика	
8	Относительная влажность:	≤95% (при +25°)
9	Вес:	1,34 кг – алюминий 4,18 кг – сталь 316L
<b>Крепление</b>		
1	Наклон:	+/- 30°
2	Поворот:	+/- 120°
<b>Электрика</b>		
1	Напряжение:	-12В
2	Потребляемая мощность:	1,1 Вт (только камера) 2,4 Вт (камера, ИК-подсветка на максимальной интенсивности)
3	Входы/ выходы:	TKSCE-3-IR: Композитный видеокабель (-12В, GND, композитное видео 75 Ом, экран), ~1,5 м, диаметр 0,7 мм TKSCE-3-IR-IP-HD: Композитный видеокабель (-12В, GND, Ethernet), ~1,5 м, диаметр 0,8 мм TKSCE-3-IR-A-HD: Композитный видеокабель (-12В, GND, композитное видео 75 Ом, экран), ~1,5 м, диаметр 0,7 мм
<b>Прочая информация</b>		
1	Сертификация:	- ГОСТ Р 51558-2008. Серийный выпуск - Свидетельство о типовом одобрение (СТО) РМРС №14.02747.315.
2	Испытания:	- Климатические испытания, вибрация, ударные нагрузки: Протокол № 0620/1 - МК - IP и Электромагнитная совместимость: Протокол № 0625/1-ЭМС - Арктические испытания (климатические): Протокол № 422/14 ЛТИ

**[Примечание]** Технические данные могут быть изменены без предварительного уведомления.

### 3. Устройство и принцип работы

Морская (судовая) компактная камера серии ТКССЕ-3-IR (далее – камера) предназначена для монтажа на морских и речных судах, а также в судовых помещениях в составе судовой системы видеонаблюдения.

Камера обеспечивает угол обзора до  $67,7^\circ$  (в зависимости от модификации), а также может быть повернута вручную на  $+ / -120^\circ$  в горизонтальной плоскости и  $+ / - 30^\circ$  в вертикальной плоскости благодаря кронштейну с поворотно – наклонным основанием.

#### 3.1 Установка и подключение

Камера устанавливается в горизонтальном или вертикальном положении и прикручивается комплектом из 4 болтов и гаек с шайбами Гровера. Крепление камеры производится винтами М6 к основанию, указанному на рис. 3.1.1-2).

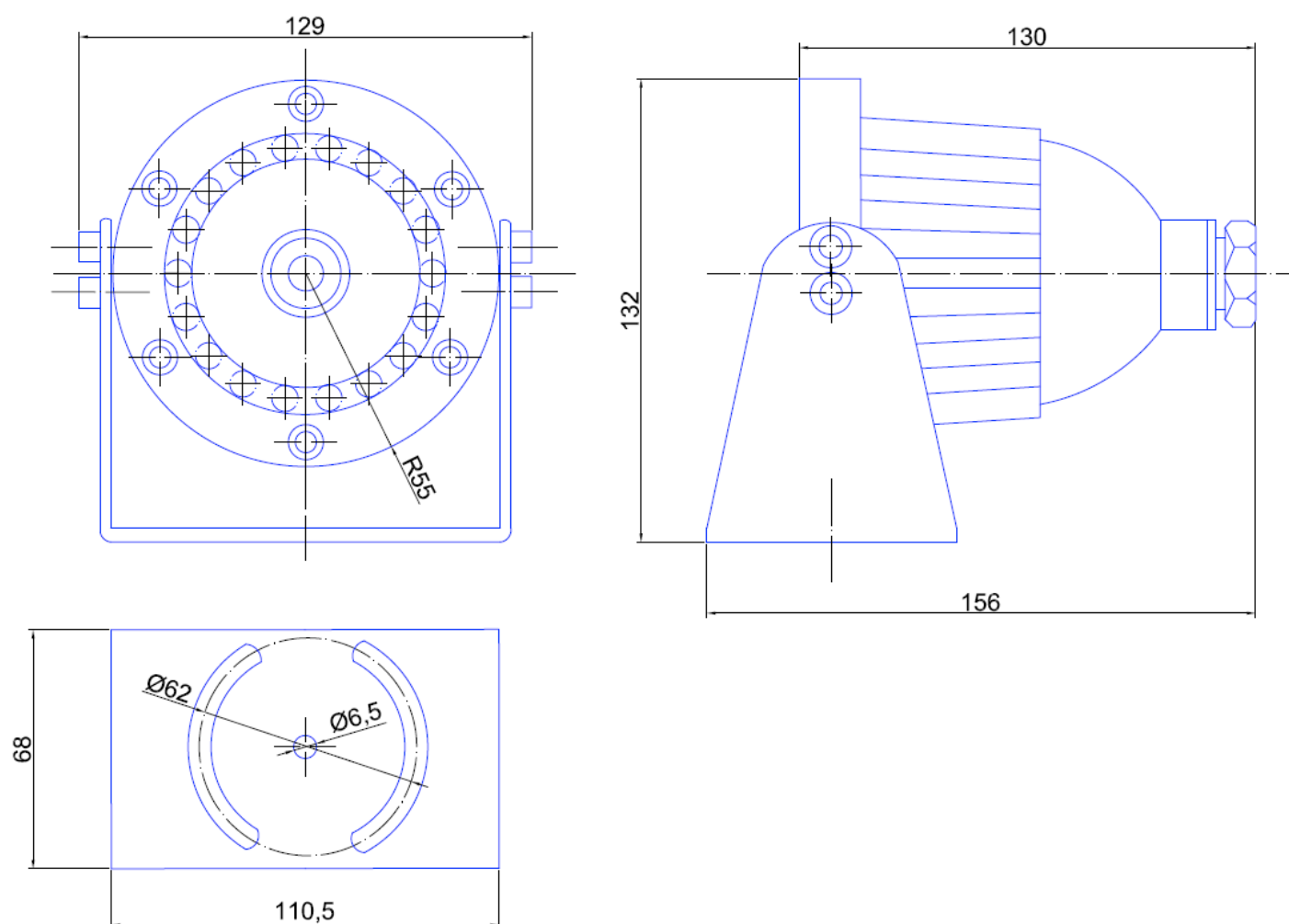


Рис. 3.1.1. Габаритный чертёж алюминиевого корпуса

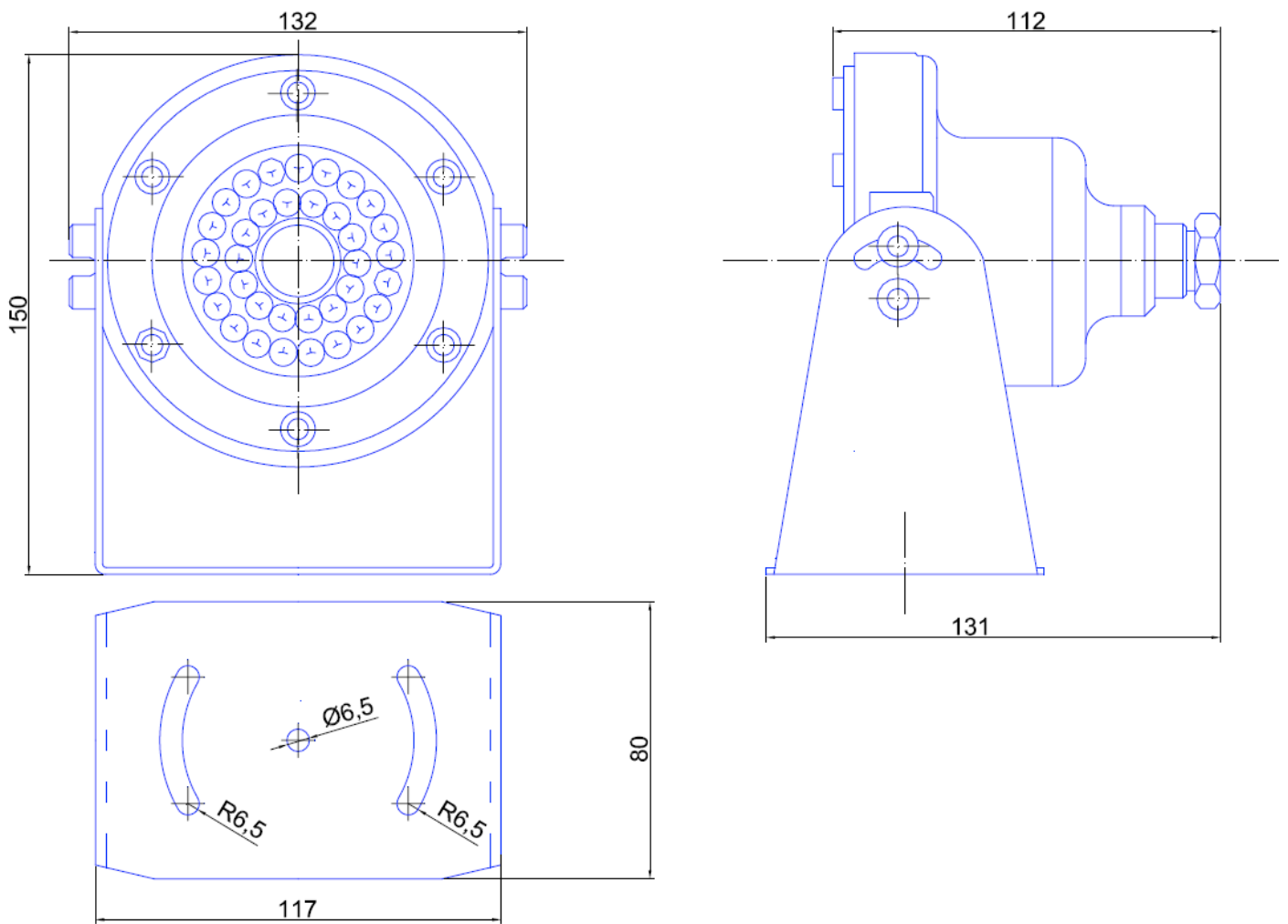


Рис. 3.1.2. Габаритный чертёж корпуса из стали 316



Подключение камеры TKSCЕ-3IR и TKSCЕ-3-IR-A-HD (см. рис. 3.1.2):

1. Видеокабель подключается к видеосети (аналоговой/HD-Sdi в зависимости от модели) через коннектор (вне комплекта поставки);
2. **Коричневый кабель** подключается к сети +12В;
3. **Синий кабель** заземляется.

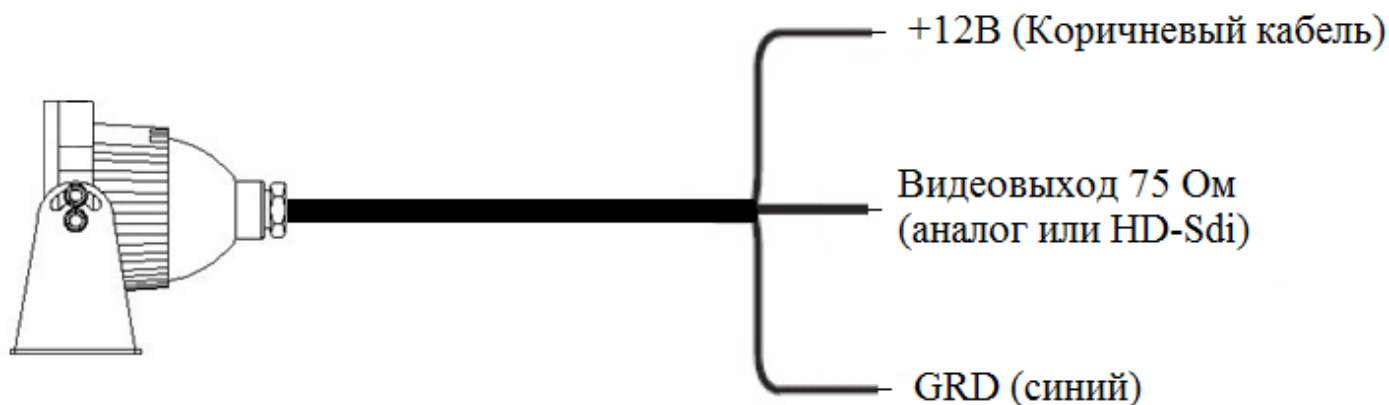


Рис. 3.1.2. Кабеля моделей TKSCЕ-3IR и TKSCЕ-3-IR-A-HD

Подключение камеры TKSCЕ-3-IR-IP-HD (см. рис. 3.1.3):

1. Видеокабель с выходом RJ-45 подключается к видеосети;
2. **Коричневый кабель** подключается к сети +12В;
3. **Синий кабель** заземляется.

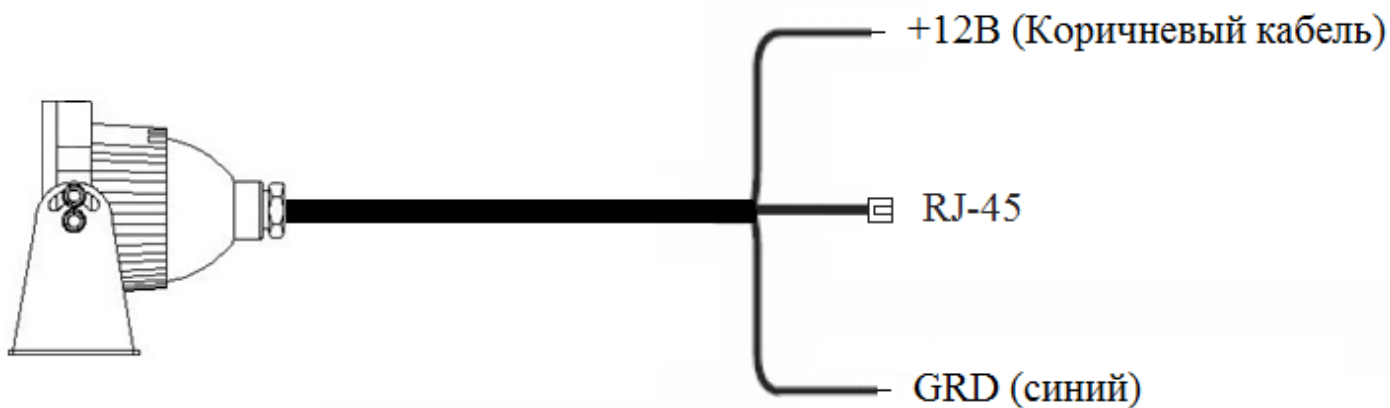


Рис. 3.1.3. Кабеля модели TKSCЕ-3-IR-IP-HD

### 3.2 Веб-интерфейс параметров (только TKSCE-3-IR-IP-HD)

Модель TKSCE-3-IR-IP-HD имеет встроенный веб-интерфейс, позволяющий настраивать дополнительные параметры камеры. Доступ в веб-интерфейс осуществляется через Internet Explorer 6 и выше по адресу 192.168.1.1. Общий вид настроек представлен на рис. 3.2.1. ниже.

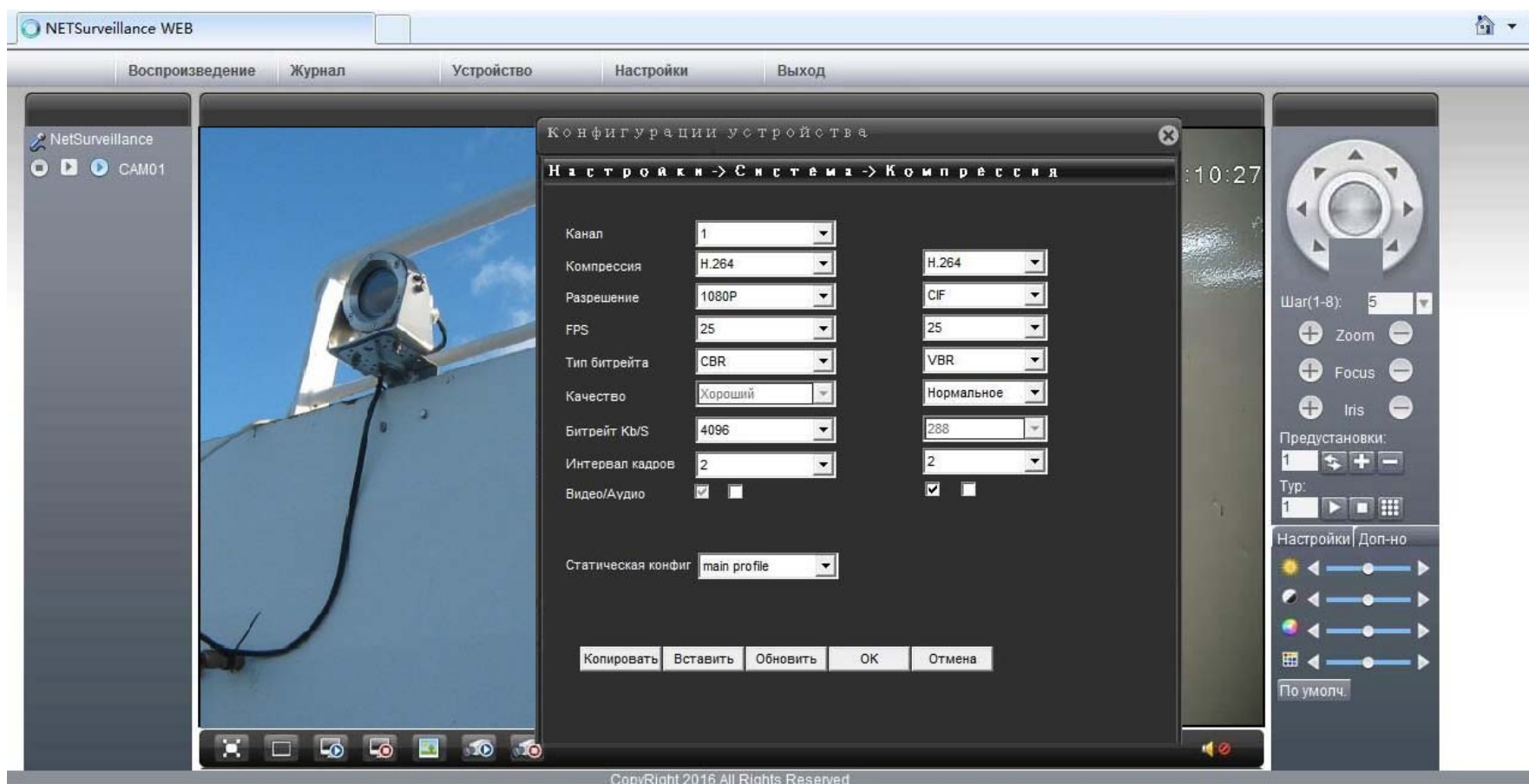


Рис. 3.2.1 Общий вид настроек

---

#### 4. Техническое обслуживание

---

Техническое обслуживание должно проводиться специально обученным персоналом.

Камера рассчитана на работу в круглосуточном режиме в течении длительного времени с минимальным объёмом регламентных работ, проводимых не реже одного раза в 3 месяца.

Эти работы включают в себя:

- Внешний осмотр, с удалением пыли, грязи и соли;
- Внешний осмотр на наличие повреждений;
- Контроль напряжения питания;
- Контроль подключения к видеосети.

#### 5. Комплект поставки

---

№п/п	Наименование	Количество	Примечание
1	Камера с кабелем и кронштейном в сборе	1	
2	Комплект крепёжных винтов	1	
2	Паспорт	1	
3	Тара	1	

**[Примечание]** Комплект поставки может быть изменён в случае обновления оборудования или специальных заказов.

---

## 6. Версии инструкции и ревизии оборудования

---

Версия	Дата выпуска	Изменения
1.0	8 августа 2014	Официальный релиз первой версии оборудования
1.1	10 января 2017	Обновление характеристик оборудования
1.2	21 февраля 2017	Добавление информации о корпусе из стали 316