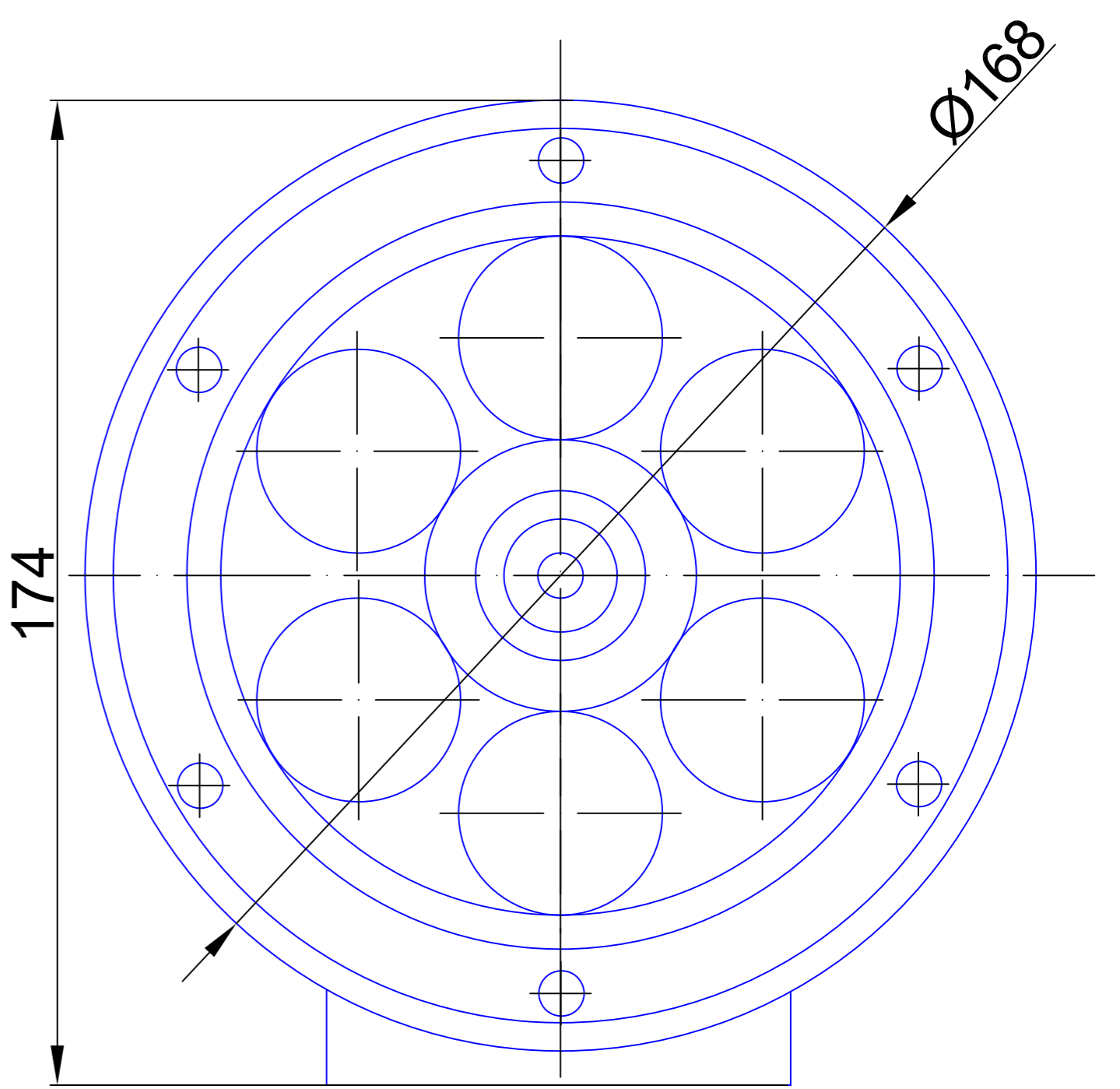
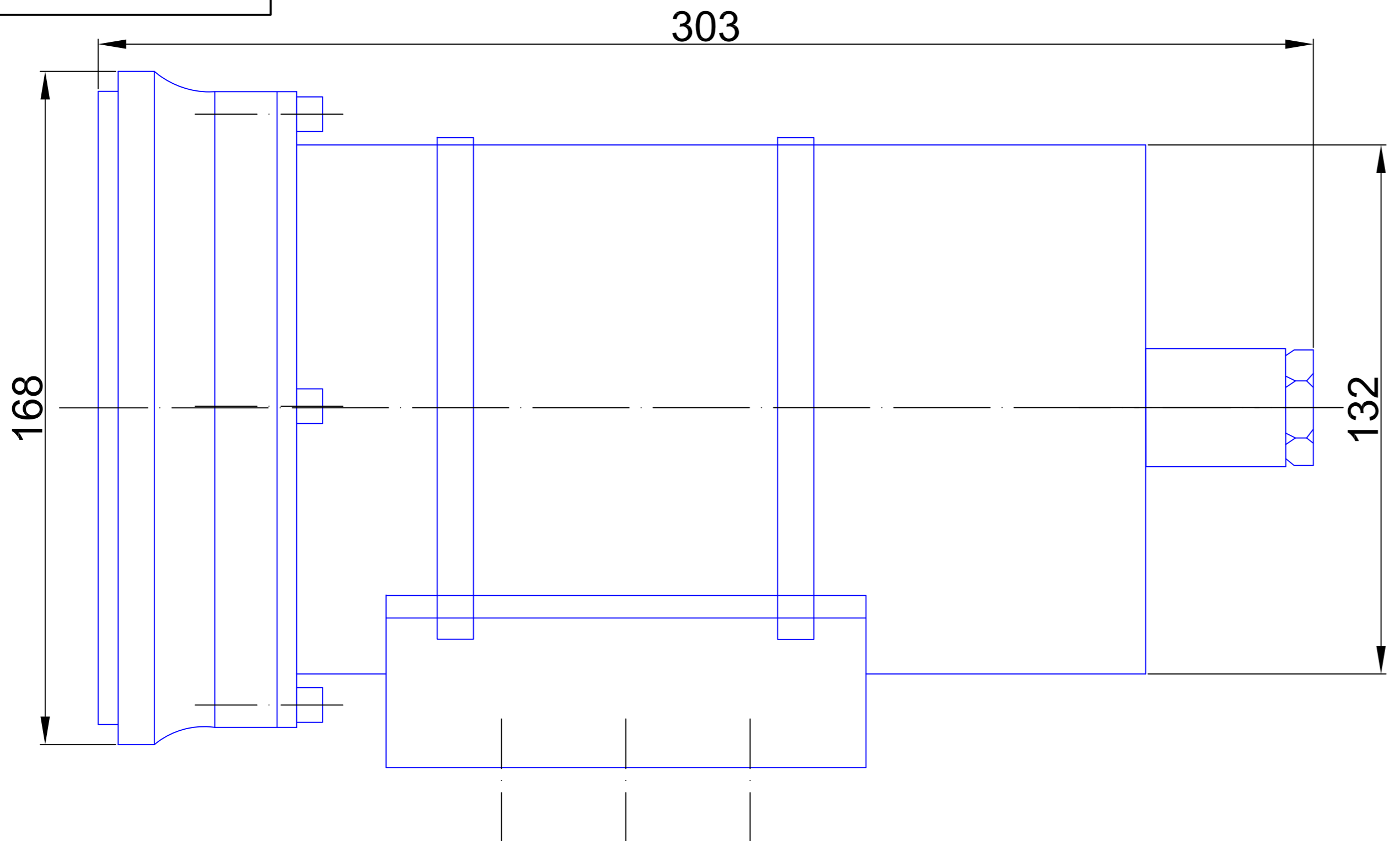
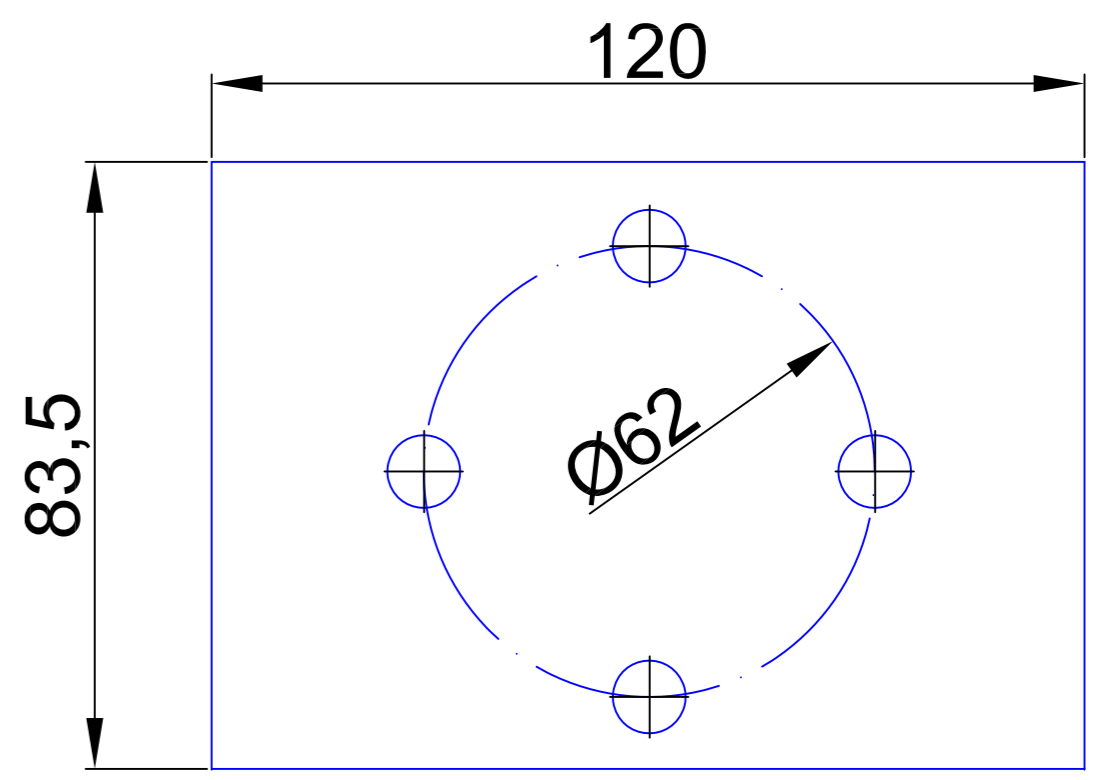
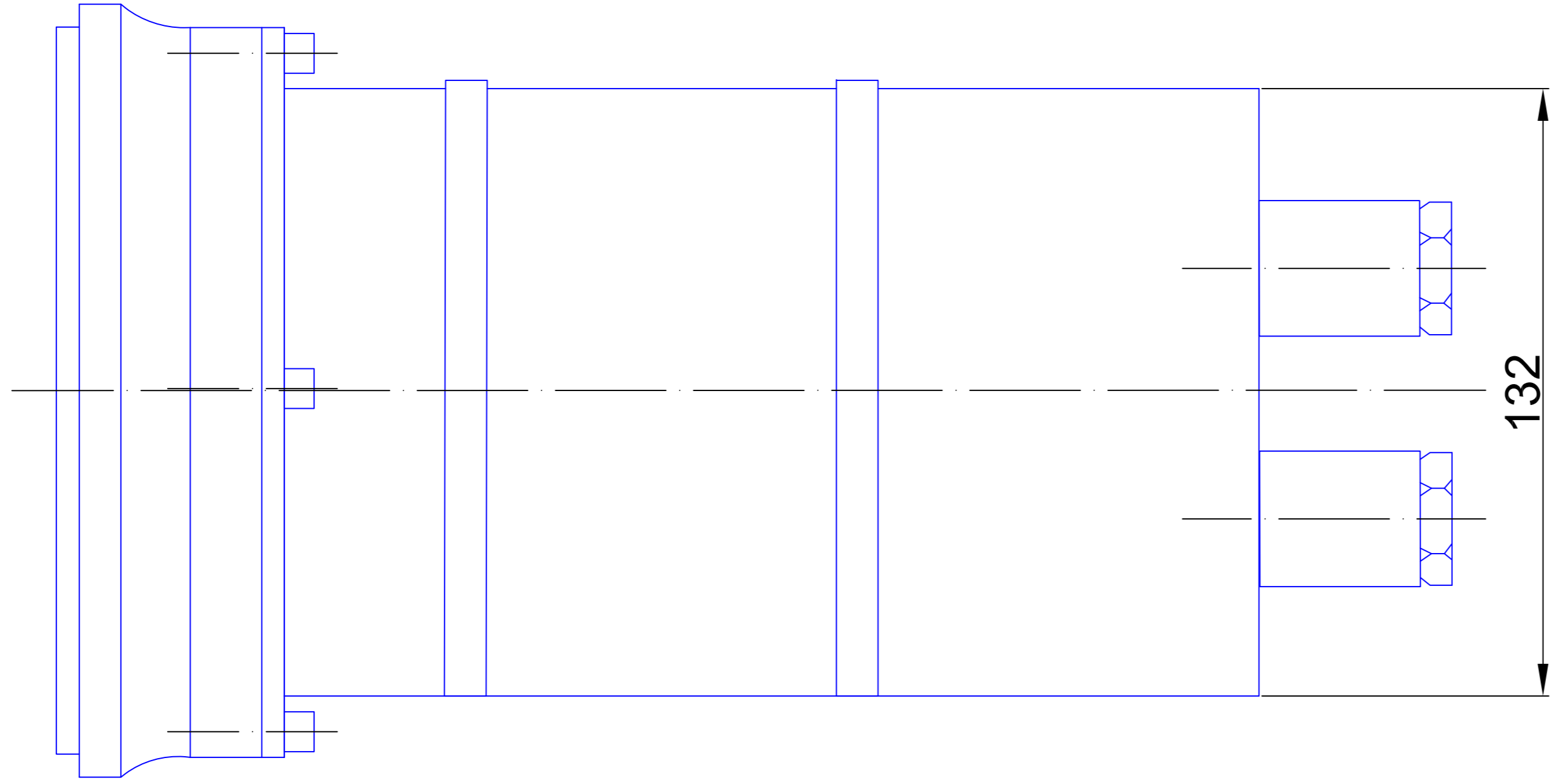


Справ.	Перв. примен.
--------	---------------



Инв. подл.	Подп. т. дата	Взам. инв.	Инв. дубл.	Подп. и дата
------------	---------------	------------	------------	--------------



Изм.	Лист	Идокум.	Подп.	Дата	TKSCE-4-IR Морская (судовая) ИК-камера	Лит.	Масса	Масштаб
Разраб.							8,25 кг	
Проб.						Лист 1	Листов	
Т.контр						ЗАО "ТРАНЗАС Консалтинг"		
Н.контр								
Утв.								

формат А2