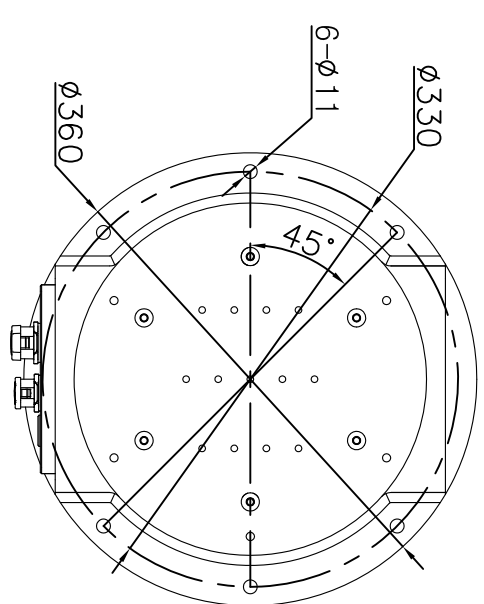
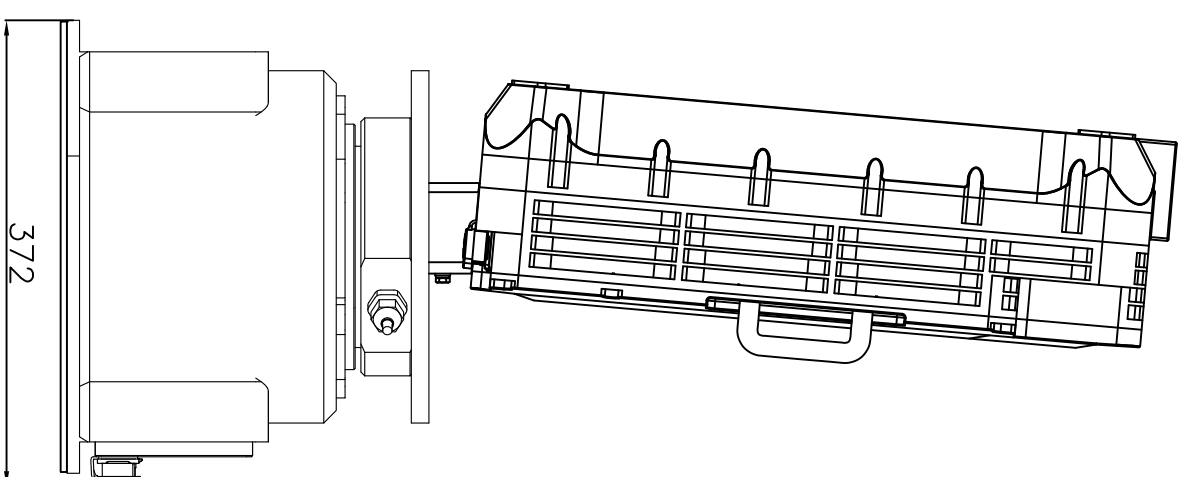
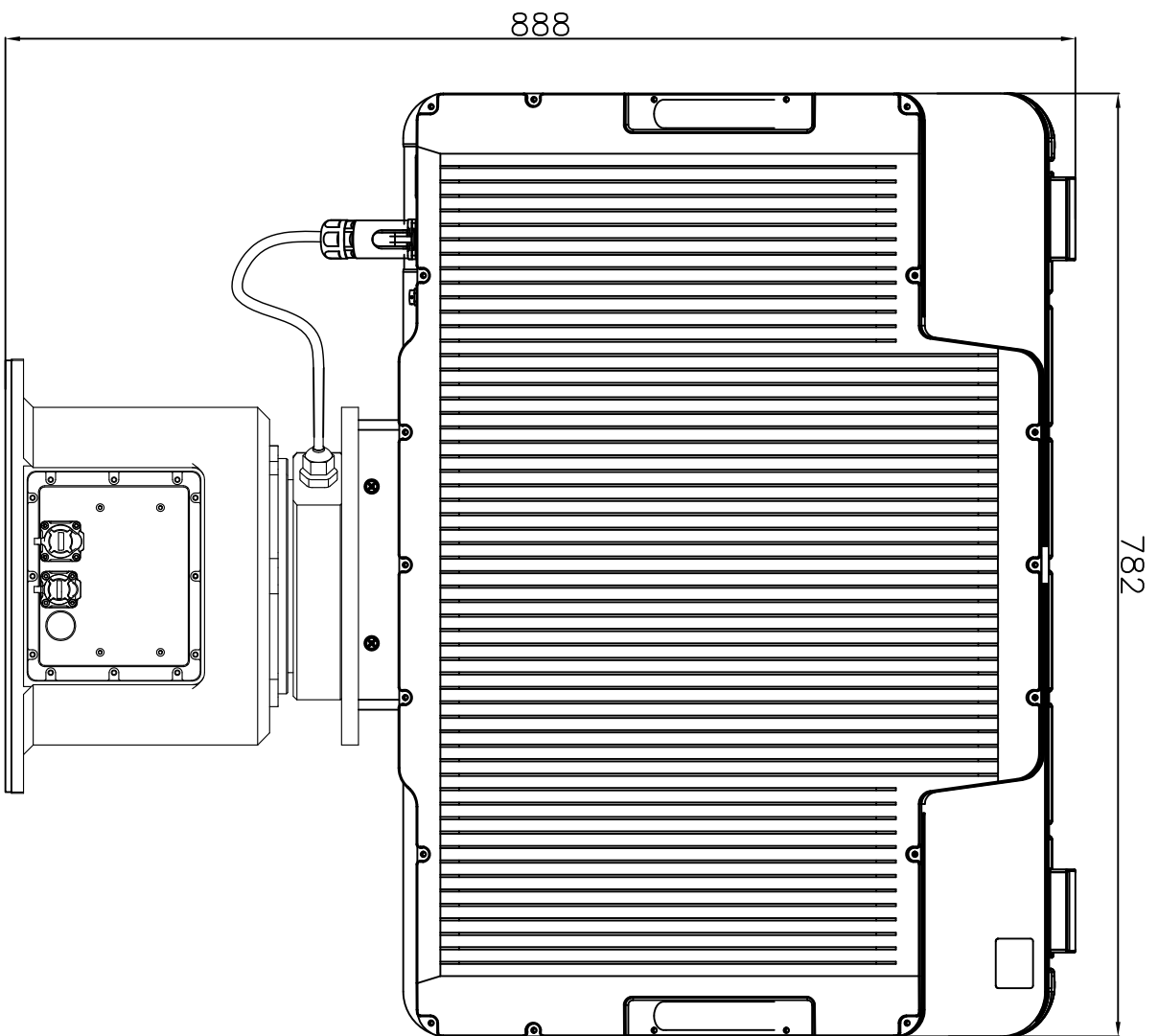


Инв.№подл.	Подп. и дата	Взам.инв.№	Согласовано			



Изм.	Исх.	Лист	Изд.	Подпись	Дата	<b>Габаритный чертеж</b>  ТРАД-10-СМ	Стдия	Лист	Листов
Разраб.							П	1	1
ГИП									
Н.Контр.									
Соглас.									

